



# ЭНЕРГОПРОМТ

ОБОРУДОВАНИЕ ДЛЯ АВТОМАТИЗАЦИИ

г. Челябинск, [www.energopromt.ru](http://www.energopromt.ru), тел. +7(351)223-08-53.



## БЕСКОНТАКТНЫЕ ВЫКЛЮЧАТЕЛИ

РАЗРАБОТКА • ПРОИЗВОДСТВО • ПОСТАВКА



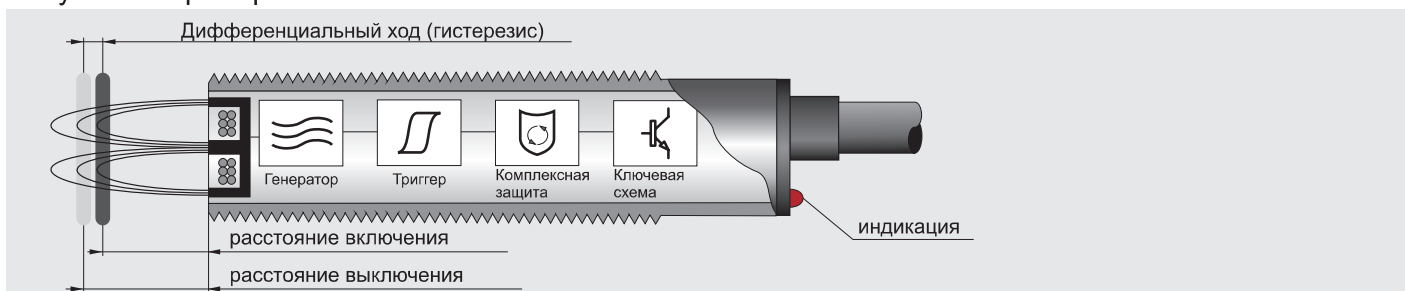
**Определение:**

**Индуктивный бесконтактный выключатель** - электронное устройство, создающее электромагнитное поле в зоне чувствительности, реагирующее на приближение к активной поверхности металлических предметов и имеющее полупроводниковый коммутационный элемент.

**Область применения:**

**Индуктивные бесконтактные выключатели** применяются в автоматизированных системах управления технологическими процессами. Благодаря бесконтактному принципу действия и отсутствию механических подвижных частей обеспечивают высокоточную и надежную работу оборудования.

**Принцип действия индуктивного бесконтактного выключателя** основан на изменении параметров генератора при внесении в активную зону датчика металлического предмета. Изменение амплитуды пропорционально расстоянию до металлического предмета и преобразуется в аналоговый сигнал, который поступает на триггер.



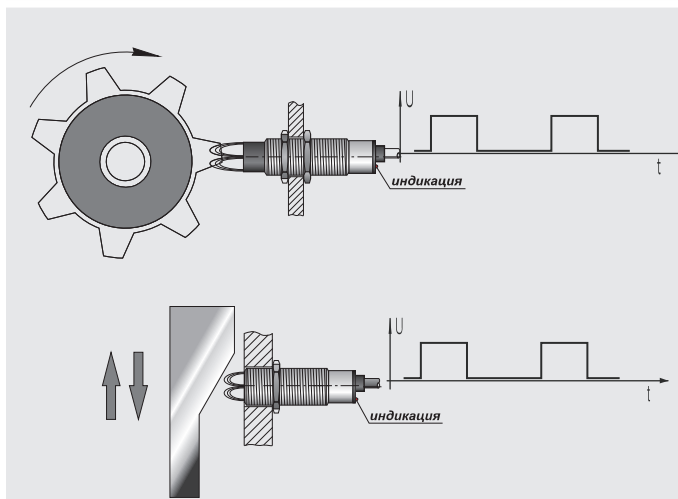
**Рисунок 1. Схема функциональная индуктивного датчика с комплексной защитой**

**Генератор** создает переменное магнитное поле

**Триггер** переключает состояние логического выхода при изменении параметров генератора

**Комплексная защита** предохраняет датчик от переплюсовки, импульсных помех по напряжению и перегрузки по току.

**Ключевая схема** создает выходной сигнал датчика



Объектом воздействия для индуктивных выключателей являются детали из металла: кулачки, зубья шестеренок и т.д.

При эксплуатации индуктивных бесконтактных выключателей необходимо учитывать из какого металла выполнен объект воздействия. Для корректировки при настройке расстояния переключения от предметов изготовленных из разных металлов выбирается поправочный коэффициент К из таблицы 1.

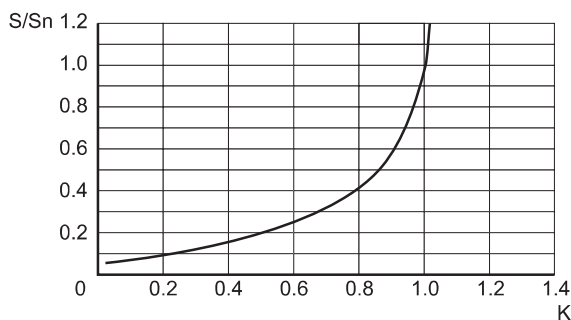
| Материал               | К    |
|------------------------|------|
| Сталь 40.....          | 1    |
| Сталь нержавеющая..... | 0,8  |
| Латунь.....            | 0,5  |
| Алюминий.....          | 0,45 |
| Медь.....              | 0,45 |

**Таблица 1. Зависимость коэффициента К от материала металлов.**

Стандартный объект воздействия это стальная квадратная пластина (сталь 40) толщиной 1 мм со сторонами, равными диаметру активной поверхности. Если произведение  $3 \times S_n$  больше диаметра активной поверхности, то пластина выбирается со сторонами  $3 \times S_n$ .

$S/S_n$ -отношение площади действительного объекта к площади стандартного объекта;

К-поправочный коэффициент умножаемый на номинальное расстояние при расчете действительного расстояния переключения.



**График 1. Зависимость расстояния переключения от площади используемого объекта воздействия.**

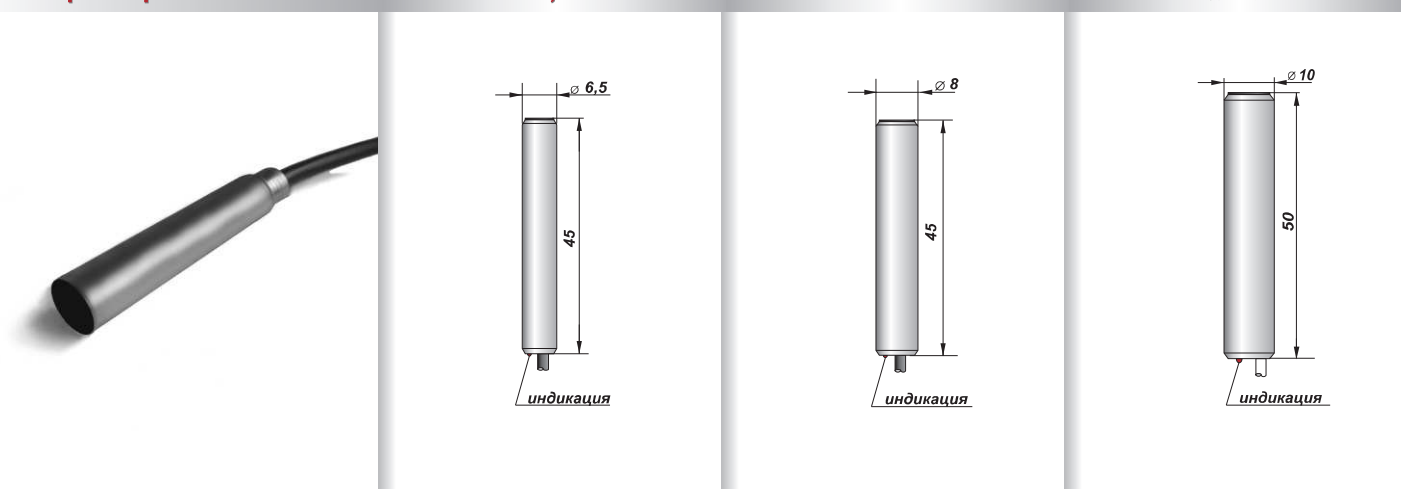


Типоразмер

Ø6,5

Ø8

Ø10



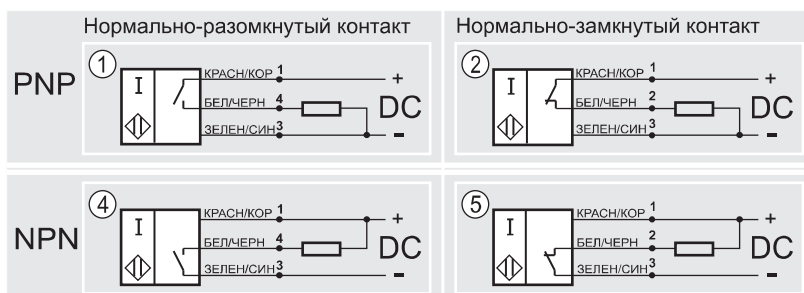
DC  
 AC/DC  
**ИНДУКТИВНЫЕ**  
 DC  
 AC/DC  
 DC  
 AC/DC  
 DC  
 AC/DC  
**ЭМКСТНЫЕ**  
 DC  
 AC/DC  
**ОПТИЧЕСКИЕ**  
 DC  
 AC/DC  
**ГЕРКОНОВЫЕ**

| Расстояние переключения Sn 1,5 мм |   | Наименование          | Код    | Наименование | Код    | Наименование | Код    |
|-----------------------------------|---|-----------------------|--------|--------------|--------|--------------|--------|
| PNP                               | ① | Нормально-разомкнутый | И00001 | ИГ85-NO-PNP  | И00005 | ИГ92-NO-PNP  | И00009 |
|                                   | ② | Нормально-замкнутый   | И00002 | ИГ85-NC-PNP  | И00006 | ИГ92-NC-PNP  | И00010 |
| NPN                               | ④ | Нормально-разомкнутый | И00003 | ИГ85-NO-NPN  | И00007 | ИГ92-NO-NPN  | И00011 |
|                                   | ⑤ | Нормально-замкнутый   | И00004 | ИГ85-NC-NPN  | И00008 | ИГ92-NC-NPN  | И00012 |

| Расстояние переключения Sn 2,5 мм |   | Наименование          | Код    | Наименование | Код    | Наименование | Код    |
|-----------------------------------|---|-----------------------|--------|--------------|--------|--------------|--------|
| PNP                               | ① | Нормально-разомкнутый | И00013 | ИГ86-NO-PNP  | И00017 | ИГ93-NO-PNP  | И00021 |
|                                   | ② | Нормально-замкнутый   | И00014 | ИГ86-NC-PNP  | И00018 | ИГ93-NC-PNP  | И00022 |
| NPN                               | ④ | Нормально-разомкнутый | И00015 | ИГ86-NO-NPN  | И00019 | ИГ93-NO-NPN  | И00023 |
|                                   | ⑤ | Нормально-замкнутый   | И00016 | ИГ86-NC-NPN  | И00020 | ИГ93-NC-NPN  | И00024 |

|                                |                          |
|--------------------------------|--------------------------|
| Напряжение питания             | 10...30В                 |
| Ток нагрузки                   | 250мА                    |
| Падение напряжения             | не более 2,1В            |
| Частота переключения           | 1500 Гц / 1300 Гц        |
| Пульсация питающего напряжения | не более 10%             |
| Гистерезис                     | не более 10%             |
| Комплексная защита             | есть                     |
| Индикация переключения         | есть                     |
| Температура окружающей среды   | -25С...+75С              |
| Степень защиты                 | IP67                     |
| Способ подключения             | кабель                   |
| Материал корпуса               | Л63 (Д16Т или 12Х18Н10Т) |
| Способ монтажа                 | невыносной               |

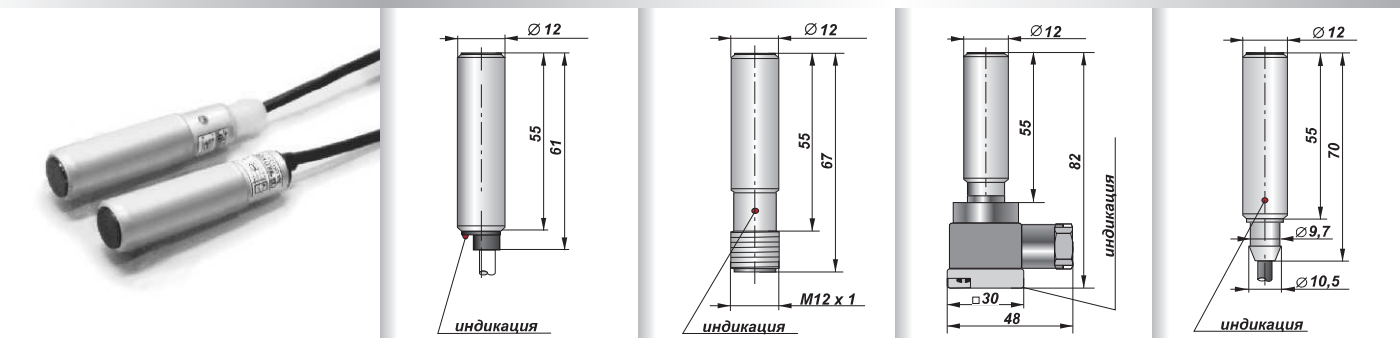
### Схемы подключения





**Типоразмер**

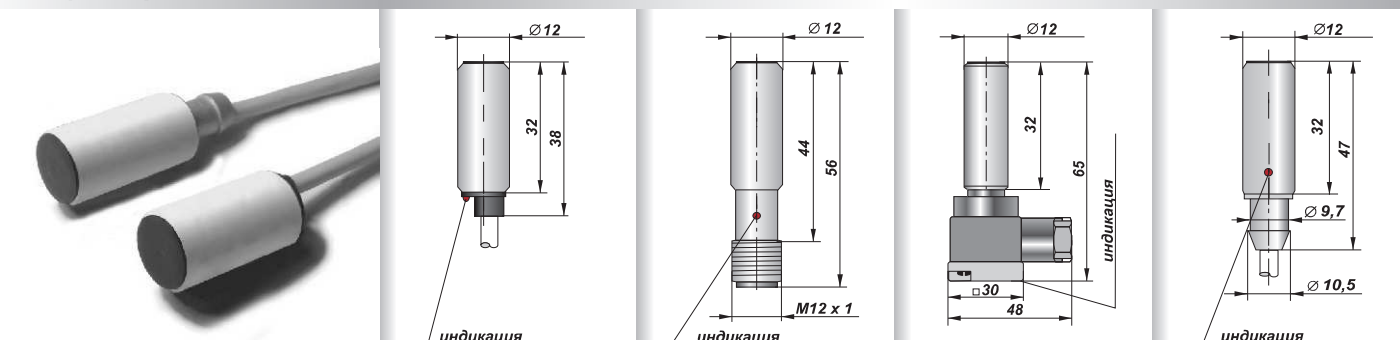
**Ø 12**



| Расстояние переключения Sn 2 мм |   | Наименование          | Код            | Наименование | Код              | Наименование | Код              | Наименование | Код            |        |
|---------------------------------|---|-----------------------|----------------|--------------|------------------|--------------|------------------|--------------|----------------|--------|
| PNP                             | ① | Нормально-разомкнутый | ИГ01-NO-PNP    | И00025       | ИГ01-NO-PNP-P    | И00031       | ИГ01-NO-PNP-K    | И00037       | ИГ02-NO-PNP    | И00043 |
|                                 | ② | Нормально-замкнутый   | ИГ01-NC-PNP    | И00026       | ИГ01-NC-PNP-P    | И00032       | ИГ01-NC-PNP-K    | И00038       | ИГ02-NC-PNP    | И00044 |
|                                 | ③ | Переключающий         | ИГ01-NO/NC-PNP | И00027       | ИГ01-NO/NC-PNP-P | И00033       | ИГ01-NO/NC-PNP-K | И00039       | ИГ02-NO/NC-PNP | И00045 |
| NPN                             | ④ | Нормально-разомкнутый | ИГ01-NO-NPN    | И00028       | ИГ01-NO-NPN-P    | И00034       | ИГ01-NO-NPN-K    | И00040       | ИГ02-NO-NPN    | И00046 |
|                                 | ⑤ | Нормально-замкнутый   | ИГ01-NC-NPN    | И00029       | ИГ01-NC-NPN-P    | И00035       | ИГ01-NC-NPN-K    | И00041       | ИГ02-NC-NPN    | И00047 |
|                                 | ⑥ | Переключающий         | ИГ01-NO/NC-NPN | И00030       | ИГ01-NO/NC-NPN-P | И00036       | ИГ01-NO/NC-NPN-K | И00042       | ИГ02-NO/NC-NPN | И00048 |

**Типоразмер**

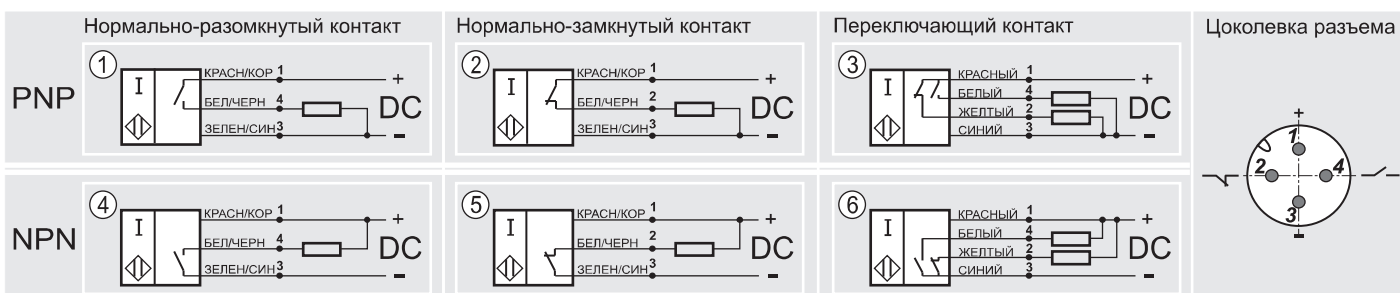
**Ø 12**



| Расстояние переключения Sn 2 мм |   | Наименование          | Код         | Наименование | Код           | Наименование | Код           | Наименование | Код         |        |
|---------------------------------|---|-----------------------|-------------|--------------|---------------|--------------|---------------|--------------|-------------|--------|
| PNP                             | ① | Нормально-разомкнутый | ИГ05-NO-PNP | И00049       | ИГ05-NO-PNP-P | И00053       | ИГ05-NO-PNP-K | И00057       | ИГ06-NO-PNP | И00061 |
|                                 | ② | Нормально-замкнутый   | ИГ05-NC-PNP | И00050       | ИГ05-NC-PNP-P | И00054       | ИГ05-NC-PNP-K | И00058       | ИГ06-NC-PNP | И00062 |
| NPN                             | ④ | Нормально-разомкнутый | ИГ05-NO-NPN | И00051       | ИГ05-NO-NPN-P | И00055       | ИГ05-NO-NPN-K | И00059       | ИГ06-NO-NPN | И00063 |
|                                 | ③ | Нормально-замкнутый   | ИГ05-NC-NPN | И00052       | ИГ05-NC-NPN-P | И00056       | ИГ05-NC-NPN-K | И00060       | ИГ06-NC-NPN | И00064 |

|                                |                                   |        |                  |                    |
|--------------------------------|-----------------------------------|--------|------------------|--------------------|
| Напряжение питания             | 10...30В                          |        |                  |                    |
| Ток нагрузки                   | 400 мА/250мА                      |        |                  |                    |
| Падение напряжения             | не более 2,1В                     |        |                  |                    |
| Частота переключения           | 900 Гц                            |        |                  |                    |
| Пульсация питающего напряжения | не более 10%                      |        |                  |                    |
| Гистерезис                     | не более 10%                      |        |                  |                    |
| Комплексная защита             | есть                              |        |                  |                    |
| Индикация переключения         | есть                              |        |                  |                    |
| Температура окружающей среды   | -25С...+75С                       |        |                  |                    |
| Степень защиты                 | IP67                              |        |                  |                    |
| Способ подключения             | кабель                            | разъём | клеммная коробка | кабель со штуцером |
| Материал корпуса               | Д16Т (12Х18Н10Т или полиамид ПА6) |        |                  |                    |
| Способ монтажа                 | нельзя                            |        |                  |                    |

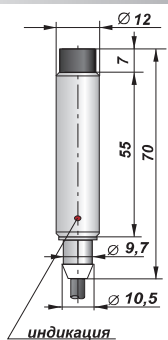
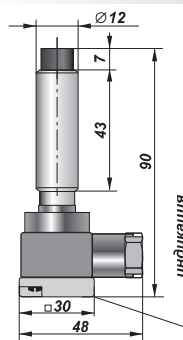
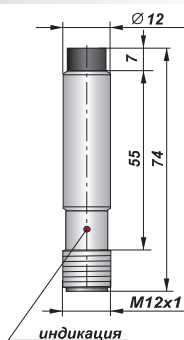
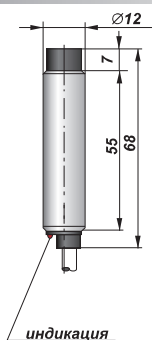
**Схемы подключения**





**Типоразмер**

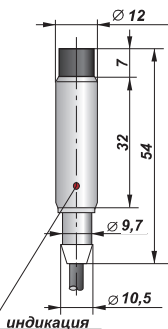
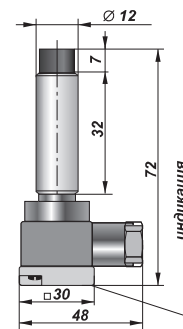
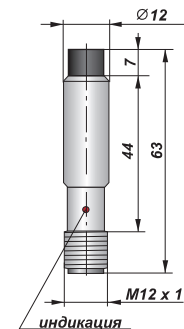
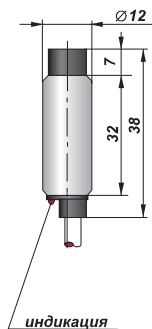
**Ø 12**



| Расстояние переключения Sn 4 мм |   | Наименование          | Код            | Наименование | Код              | Наименование | Код              | Наименование | Код            |        |
|---------------------------------|---|-----------------------|----------------|--------------|------------------|--------------|------------------|--------------|----------------|--------|
| PNP                             | ① | Нормально-разомкнутый | ИГ03-NO-PNP    | И00065       | ИГ03-NO-PNP-P    | И00071       | ИГ03-NO-PNP-K    | И00077       | ИГ04-NO-PNP    | И00083 |
|                                 | ② | Нормально-замкнутый   | ИГ03-NC-PNP    | И00066       | ИГ03-NC-PNP-P    | И00072       | ИГ03-NC-PNP-K    | И00078       | ИГ04-NC-PNP    | И00084 |
|                                 | ③ | Переключающий         | ИГ03-NO/NC-PNP | И00067       | ИГ03-NO/NC-PNP-P | И00073       | ИГ03-NO/NC-PNP-K | И00079       | ИГ04-NO/NC-PNP | И00085 |
| NPN                             | ④ | Нормально-разомкнутый | ИГ03-NO-NPN    | И00068       | ИГ03-NO-NPN-P    | И00074       | ИГ03-NO-NPN-K    | И00080       | ИГ04-NO-NPN    | И00086 |
|                                 | ⑤ | Нормально-замкнутый   | ИГ03-NC-NPN    | И00069       | ИГ03-NC-NPN-P    | И00075       | ИГ03-NC-NPN-K    | И00081       | ИГ04-NC-NPN    | И00087 |
|                                 | ⑥ | Переключающий         | ИГ03-NO/NC-NPN | И00070       | ИГ03-NO/NC-NPN-P | И00076       | ИГ03-NO/NC-NPN-K | И00082       | ИГ04-NO/NC-NPN | И00088 |

**Типоразмер**

**Ø 12**



| Расстояние переключения Sn 4 мм |   | Наименование          | Код         | Наименование | Код           | Наименование | Код           | Наименование | Код         |        |
|---------------------------------|---|-----------------------|-------------|--------------|---------------|--------------|---------------|--------------|-------------|--------|
| PNP                             | ① | Нормально-разомкнутый | ИГ07-NO-PNP | И00089       | ИГ07-NO-PNP-P | И00093       | ИГ07-NO-PNP-K | И00097       | ИГ08-NO-PNP | И00101 |
|                                 | ② | Нормально-замкнутый   | ИГ07-NC-PNP | И00090       | ИГ07-NC-PNP-P | И00094       | ИГ07-NC-PNP-K | И00098       | ИГ08-NC-PNP | И00102 |
| NPN                             | ④ | Нормально-разомкнутый | ИГ07-NO-NPN | И00091       | ИГ07-NO-NPN-P | И00095       | ИГ07-NO-NPN-K | И00099       | ИГ08-NO-NPN | И00103 |
|                                 | ⑤ | Нормально-замкнутый   | ИГ07-NC-NPN | И00092       | ИГ07-NC-NPN-P | И00096       | ИГ07-NC-NPN-K | И00100       | ИГ08-NC-NPN | И00104 |

|                                |                                   |        |                 |
|--------------------------------|-----------------------------------|--------|-----------------|
| Напряжение питания             | 10...30В                          |        |                 |
| Ток нагрузки                   | 400 мА/250мА                      |        |                 |
| Падение напряжения             | не более 2,1В                     |        |                 |
| Частота переключения           | 600 Гц                            |        |                 |
| Пульсация питающего напряжения | не более 10%                      |        |                 |
| Гистерезис                     | не более 10%                      |        |                 |
| Комплексная защита             | есть                              |        |                 |
| Индикация переключения         | есть                              |        |                 |
| Температура окружающей среды   | -25С...+75С                       |        |                 |
| Степень защиты                 | IP67                              |        |                 |
| Способ подключения             | кабель                            | разъём | клемная коробка |
| Материал корпуса               | Д16Т (12Х18Н10Т или полиамид ПА6) |        |                 |
| Способ монтажа                 | выносной                          |        |                 |

**Схемы подключения**

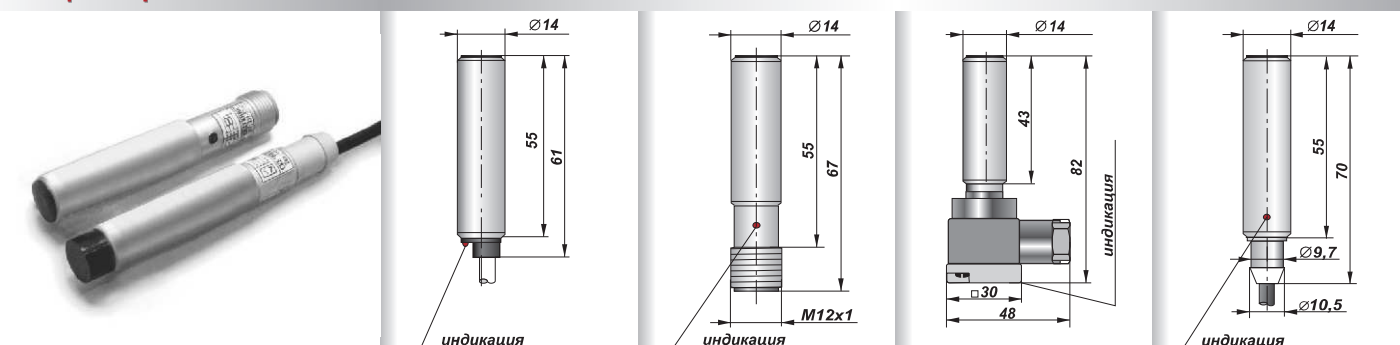
|     | Нормально-разомкнутый контакт | Нормально-замкнутый контакт | Переключающий контакт | Цоколевка разъема |
|-----|-------------------------------|-----------------------------|-----------------------|-------------------|
| PNP |                               |                             |                       |                   |
| NPN |                               |                             |                       |                   |

DC  
 AC/DC  
 ИНДУКТИВНЫЕ  
 ЭМКОСТНЫЕ  
 ОПТИЧЕСКИЕ  
 ГЕРКОНОВЫЕ



**Типоразмер**

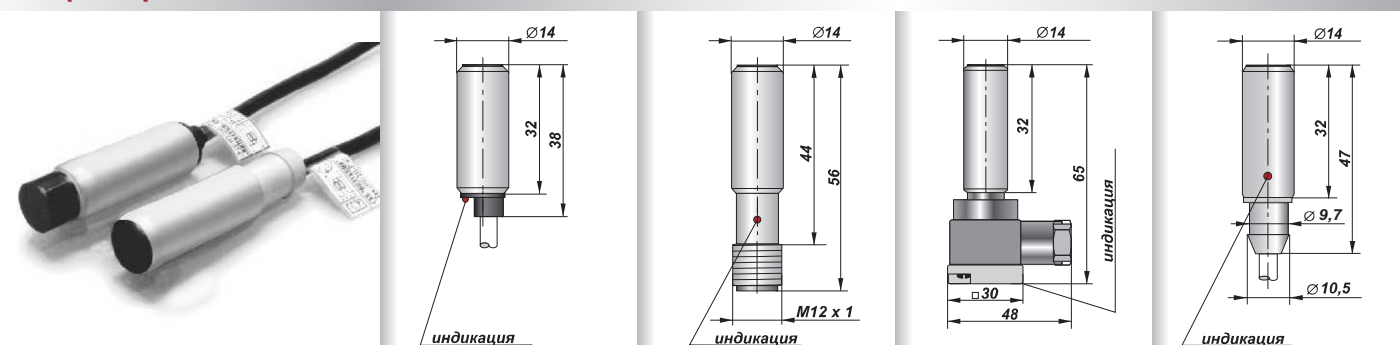
**Ø 14**



| Расстояние переключения Sn 3,5 мм |   | Наименование          | Код            | Наименование     | Код    | Наименование     | Код    | Наименование    | Код    |
|-----------------------------------|---|-----------------------|----------------|------------------|--------|------------------|--------|-----------------|--------|
| PNP                               | ① | Нормально-разомкнутый | ИГ42-NO-PNP    | ИГ42-NO-PNP-P    | И00105 | ИГ42-NO-PNP-K    | И00111 | ИГ423-NO-PNP    | И00123 |
|                                   | ② | Нормально-замкнутый   | ИГ42-NC-PNP    | ИГ42-NC-PNP-P    | И00106 | ИГ42-NC-PNP-K    | И00112 | ИГ423-NC-PNP    | И00124 |
|                                   | ③ | Переключающий         | ИГ42-NO/NC-PNP | ИГ42-NO/NC-PNP-P | И00107 | ИГ42-NO/NC-PNP-K | И00113 | ИГ423-NO/NC-PNP | И00125 |
| NPN                               | ④ | Нормально-разомкнутый | ИГ42-NO-NPN    | ИГ42-NO-NPN-P    | И00108 | ИГ42-NO-NPN-K    | И00114 | ИГ423-NO-NPN    | И00126 |
|                                   | ⑤ | Нормально-замкнутый   | ИГ42-NC-NPN    | ИГ42-NC-NPN-P    | И00109 | ИГ42-NC-NPN-K    | И00115 | ИГ423-NC-NPN    | И00127 |
|                                   | ⑥ | Переключающий         | ИГ42-NO/NC-NPN | ИГ42-NO/NC-NPN-P | И00110 | ИГ42-NO/NC-NPN-K | И00116 | ИГ423-NO/NC-NPN | И00128 |

**Типоразмер**

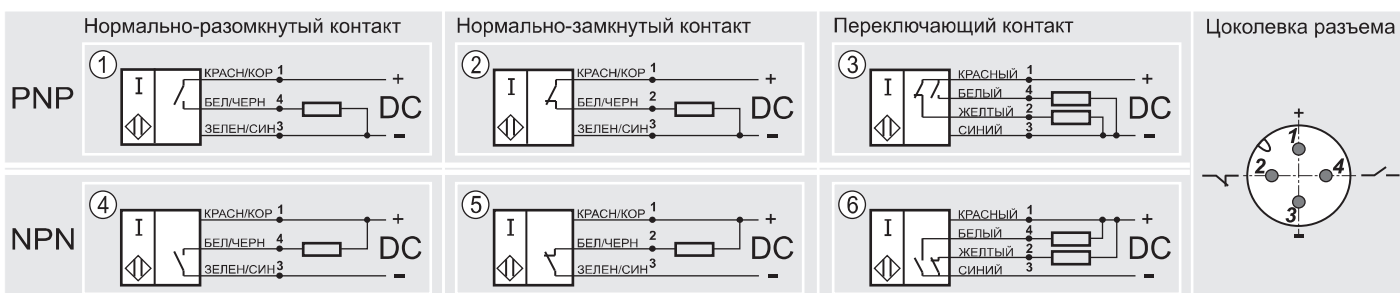
**Ø 14**



| Расстояние переключения Sn 3,5 мм |   | Наименование          | Код          | Наименование   | Код    | Наименование   | Код    | Наименование | Код    |
|-----------------------------------|---|-----------------------|--------------|----------------|--------|----------------|--------|--------------|--------|
| PNP                               | ① | Нормально-разомкнутый | ИГ424-NO-PNP | ИГ424-NO-PNP-P | И00129 | ИГ424-NO-PNP-K | И00137 | ИГ425-NO-PNP | И00141 |
|                                   | ② | Нормально-замкнутый   | ИГ424-NC-PNP | ИГ424-NC-PNP-P | И00130 | ИГ424-NC-PNP-K | И00138 | ИГ425-NC-PNP | И00142 |
| NPN                               | ④ | Нормально-разомкнутый | ИГ424-NO-NPN | ИГ424-NO-NPN-P | И00131 | ИГ424-NO-NPN-K | И00139 | ИГ425-NO-NPN | И00143 |
|                                   | ⑤ | Нормально-замкнутый   | ИГ424-NC-NPN | ИГ424-NC-NPN-P | И00132 | ИГ424-NC-NPN-K | И00140 | ИГ425-NC-NPN | И00144 |

|                                |                                   |        |                  |
|--------------------------------|-----------------------------------|--------|------------------|
| Напряжение питания             | 10...30В                          |        |                  |
| Ток нагрузки                   | 400 мА/250мА                      |        |                  |
| Падение напряжения             | не более 2,1В                     |        |                  |
| Частота переключения           | 900 Гц                            |        |                  |
| Пульсация питающего напряжения | не более 10%                      |        |                  |
| Гистерезис                     | не более 10%                      |        |                  |
| Комплексная защита             | есть                              |        |                  |
| Индикация переключения         | есть                              |        |                  |
| Температура окружающей среды   | -25С...+75С                       |        |                  |
| Степень защиты                 | IP67                              |        |                  |
| Способ подключения             | кабель                            | разъём | клеммная коробка |
| Материал корпуса               | D16T (12X18H10T или полиамид ПА6) |        |                  |
| Способ монтажа                 | нечыносой                         |        |                  |

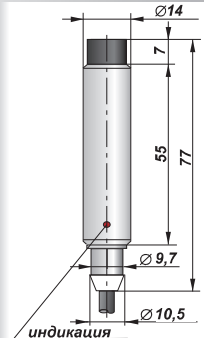
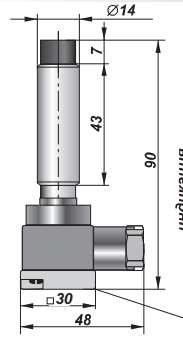
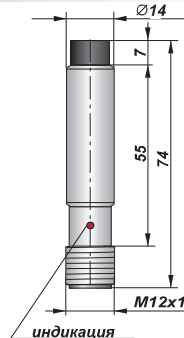
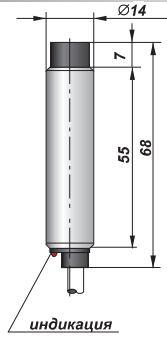
**Схемы подключения**





**Типоразмер**

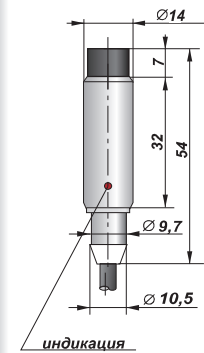
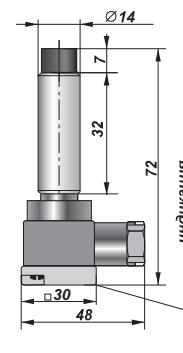
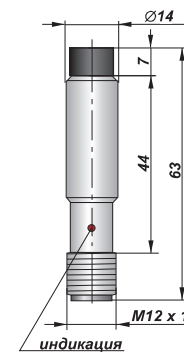
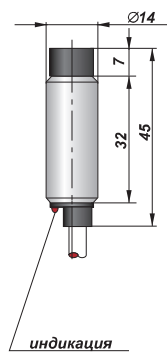
Ø 14



| Расстояние переключения Sn 4 мм |   | Наименование          | Код             | Наименование | Код               | Наименование | Код               | Наименование | Код             |        |
|---------------------------------|---|-----------------------|-----------------|--------------|-------------------|--------------|-------------------|--------------|-----------------|--------|
| PNP                             | ① | Нормально-разомкнутый | ИГ426-NO-PNP    | И00145       | ИГ426-NO-PNP-P    | И00151       | ИГ426-NO-PNP-K    | И00157       | ИГ427-NO-PNP    | И00163 |
|                                 | ② | Нормально-замкнутый   | ИГ426-NC-PNP    | И00146       | ИГ426-NC-PNP-P    | И00152       | ИГ426-NC-PNP-K    | И00158       | ИГ427-NC-PNP    | И00164 |
|                                 | ③ | Переключающий         | ИГ426-NO/NC-PNP | И00147       | ИГ426-NO/NC-PNP-P | И00153       | ИГ426-NO/NC-PNP-K | И00159       | ИГ427-NO/NC-PNP | И00165 |
| NPN                             | ④ | Нормально-разомкнутый | ИГ426-NO-NPN    | И00148       | ИГ426-NO-NPN-P    | И00154       | ИГ426-NO-NPN-K    | И00160       | ИГ427-NO-NPN    | И00166 |
|                                 | ⑤ | Нормально-замкнутый   | ИГ426-NC-NPN    | И00149       | ИГ426-NC-NPN-P    | И00155       | ИГ426-NC-NPN-K    | И00161       | ИГ427-NC-NPN    | И00167 |
|                                 | ⑥ | Переключающий         | ИГ426-NO/NC-NPN | И00150       | ИГ426-NO/NC-NPN-P | И00156       | ИГ426-NO/NC-NPN-K | И00162       | ИГ427-NO/NC-NPN | И00168 |

**Типоразмер**

Ø 14



| Расстояние переключения Sn 4 мм |   | Наименование          | Код          | Наименование | Код            | Наименование | Код            | Наименование | Код          |        |
|---------------------------------|---|-----------------------|--------------|--------------|----------------|--------------|----------------|--------------|--------------|--------|
| PNP                             | ① | Нормально-разомкнутый | ИГ428-NO-PNP | И00169       | ИГ428-NO-PNP-P | И00173       | ИГ428-NO-PNP-K | И00177       | ИГ429-NO-PNP | И00181 |
|                                 | ② | Нормально-замкнутый   | ИГ428-NC-PNP | И00170       | ИГ428-NC-PNP-P | И00174       | ИГ428-NC-PNP-K | И00178       | ИГ429-NC-PNP | И00182 |
| NPN                             | ④ | Нормально-разомкнутый | ИГ428-NO-NPN | И00171       | ИГ428-NO-NPN-P | И00175       | ИГ428-NO-NPN-K | И00179       | ИГ429-NO-NPN | И00183 |
|                                 | ⑤ | Нормально-замкнутый   | ИГ428-NC-NPN | И00172       | ИГ428-NC-NPN-P | И00176       | ИГ428-NC-NPN-K | И00180       | ИГ429-NC-NPN | И00184 |

|                                |                                   |        |                  |
|--------------------------------|-----------------------------------|--------|------------------|
| Напряжение питания             | 10...30В                          |        |                  |
| Ток нагрузки                   | 400 мА/250мА                      |        |                  |
| Падение напряжения             | не более 2,1В                     |        |                  |
| Частота переключения           | 600 Гц                            |        |                  |
| Пульсация питающего напряжения | не более 10%                      |        |                  |
| Гистерезис                     | не более 10%                      |        |                  |
| Комплексная защита             | есть                              |        |                  |
| Индикация переключения         | есть                              |        |                  |
| Температура окружающей среды   | -25С...+75С                       |        |                  |
| Степень защиты                 | IP67                              |        |                  |
| Способ подключения             | кабель                            | разъём | клеммная коробка |
| Материал корпуса               | D16T (12X18N10T или полиамид ПА6) |        |                  |
| Способ монтажа                 | выносной                          |        |                  |

**Схемы подключения**

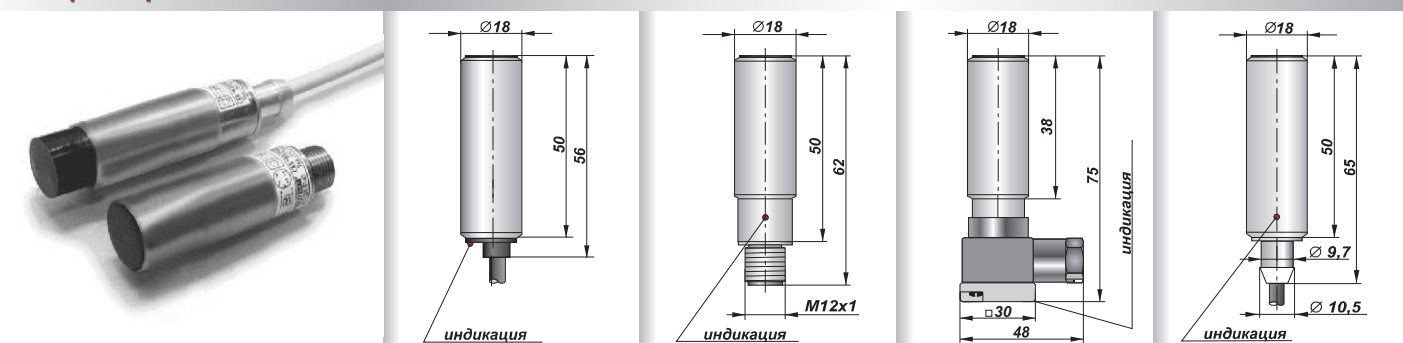


DC  
 DC  
 AC/DC  
 ИНДУКТИВНЫЕ  
 DC  
 AC/DC  
 ЭМКОСТНЫЕ  
 DC  
 AC/DC  
 ОПТИЧЕСКИЕ  
 DC  
 AC/DC  
 ГЕРКОНОВЫЕ



**Типоразмер**

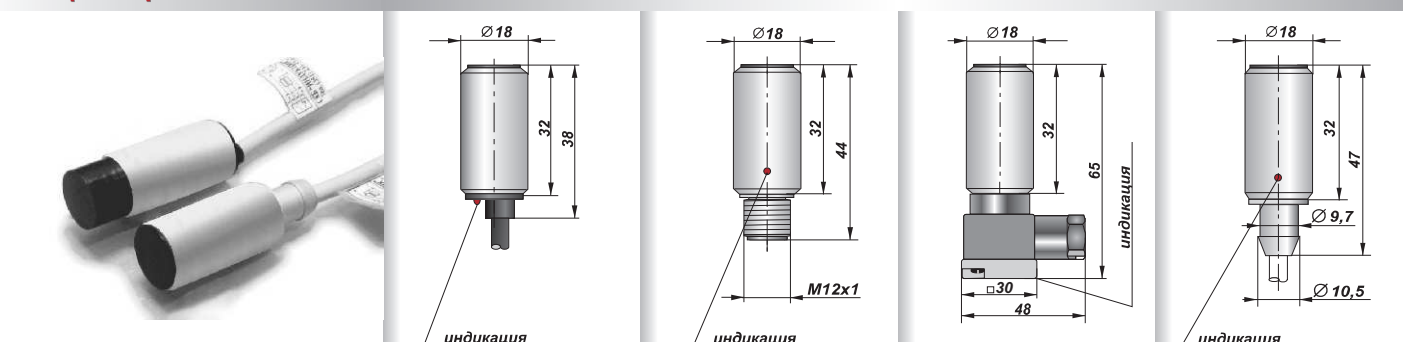
**Ø 18**



| Расстояние переключения Sn 5 мм |   | Наименование          | Код            | Наименование     | Код    | Наименование     | Код    | Наименование   | Код    |
|---------------------------------|---|-----------------------|----------------|------------------|--------|------------------|--------|----------------|--------|
| PNP                             | ① | Нормально-разомкнутый | ИГ09-NO-PNP    | ИГ09-NO-PNP-P    | И00185 | ИГ09-NO-PNP-K    | И00191 | ИГ10-NO-PNP    | И00203 |
|                                 | ② | Нормально-замкнутый   | ИГ09-NC-PNP    | ИГ09-NC-PNP-P    | И00186 | ИГ09-NC-PNP-K    | И00192 | ИГ10-NC-PNP    | И00204 |
| NPN                             | ③ | Переключающий         | ИГ09-NO/NC-PNP | ИГ09-NO/NC-PNP-P | И00187 | ИГ09-NO/NC-PNP-K | И00193 | ИГ10-NO/NC-PNP | И00205 |
|                                 | ④ | Нормально-разомкнутый | ИГ09-NO-NPN    | ИГ09-NO-NPN-P    | И00188 | ИГ09-NO-NPN-K    | И00194 | ИГ10-NO-NPN    | И00206 |
|                                 | ⑤ | Нормально-замкнутый   | ИГ09-NC-NPN    | ИГ09-NC-NPN-P    | И00189 | ИГ09-NC-NPN-K    | И00201 | ИГ10-NC-NPN    | И00207 |
|                                 | ⑥ | Переключающий         | ИГ09-NO/NC-NPN | ИГ09-NO/NC-NPN-P | И00190 | ИГ09-NO/NC-NPN-K | И00202 | ИГ10-NO/NC-NPN | И00208 |

**Типоразмер**

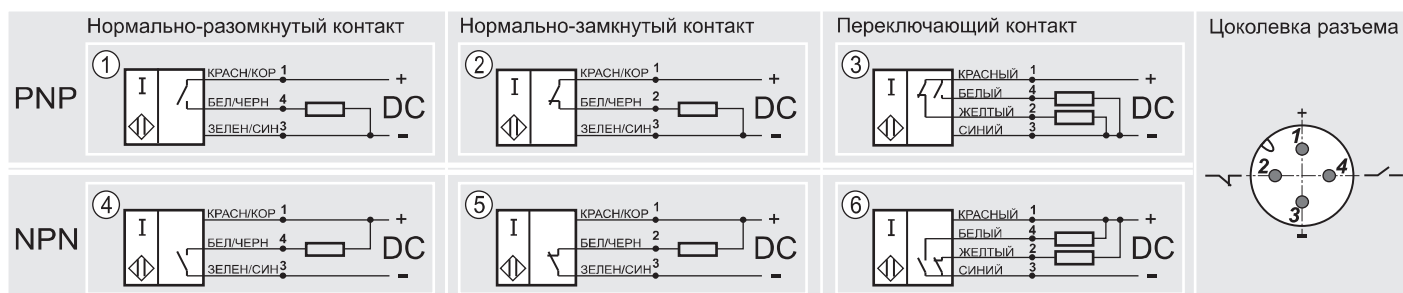
**Ø 18**



| Расстояние переключения Sn 5 мм |   | Наименование          | Код         | Наименование  | Код    | Наименование  | Код    | Наименование | Код    |
|---------------------------------|---|-----------------------|-------------|---------------|--------|---------------|--------|--------------|--------|
| PNP                             | ① | Нормально-разомкнутый | ИГ13-NO-PNP | ИГ13-NO-PNP-P | И00209 | ИГ13-NO-PNP-K | И00217 | ИГ14-NO-PNP  | И00221 |
|                                 | ② | Нормально-замкнутый   | ИГ13-NC-PNP | ИГ13-NC-PNP-P | И00210 | ИГ13-NC-PNP-K | И00218 | ИГ14-NC-PNP  | И00222 |
| NPN                             | ④ | Нормально-разомкнутый | ИГ13-NO-NPN | ИГ13-NO-NPN-P | И00211 | ИГ13-NO-NPN-K | И00219 | ИГ14-NO-NPN  | И00223 |
|                                 | ⑤ | Нормально-замкнутый   | ИГ13-NC-NPN | ИГ13-NC-NPN-P | И00212 | ИГ13-NC-NPN-K | И00220 | ИГ14-NC-NPN  | И00224 |

|                                |                                   |        |                  |
|--------------------------------|-----------------------------------|--------|------------------|
| Напряжение питания             | 10...30В                          |        |                  |
| Ток нагрузки                   | 400 мА/250мА                      |        |                  |
| Падение напряжения             | не более 2,1В                     |        |                  |
| Частота переключения           | 600 Гц                            |        |                  |
| Пульсация питающего напряжения | не более 10%                      |        |                  |
| Гистерезис                     | не более 10%                      |        |                  |
| Комплексная защита             | есть                              |        |                  |
| Индикация переключения         | есть                              |        |                  |
| Температура окружающей среды   | -25С...+75С                       |        |                  |
| Степень защиты                 | IP67                              |        |                  |
| Способ подключения             | кабель                            | разъём | клеммная коробка |
| Материал корпуса               | D16T (12X18N10T или полиамид ПА6) |        |                  |
| Способ монтажа                 | нечувствительной                  |        |                  |

**Схемы подключения**

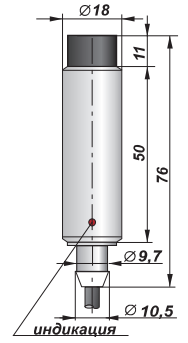
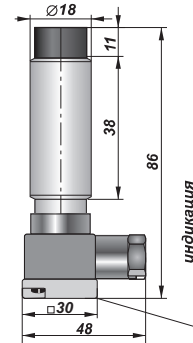
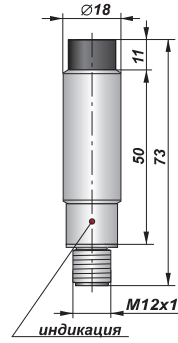
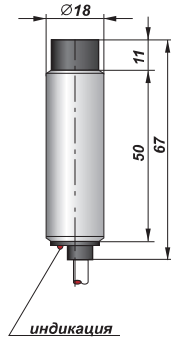






**Типоразмер**

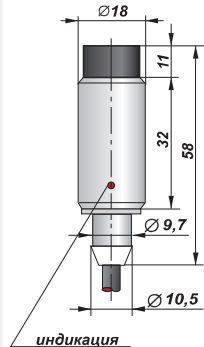
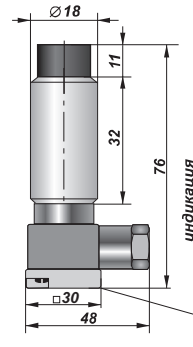
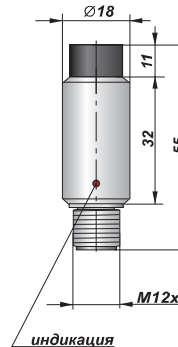
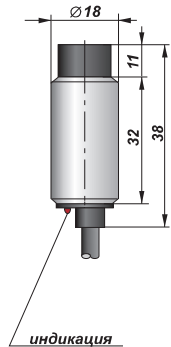
**Ø 18**



| Расстояние переключения Sn 8 мм |   | Наименование          | Код            | Наименование | Код              | Наименование | Код              | Наименование | Код            |        |
|---------------------------------|---|-----------------------|----------------|--------------|------------------|--------------|------------------|--------------|----------------|--------|
| PNP                             | ① | Нормально-разомкнутый | ИГ11-NO-PNP    | И00225       | ИГ11-NO-PNP-P    | И00231       | ИГ11-NO-PNP-K    | И00237       | ИГ12-NO-PNP    | И00243 |
|                                 | ② | Нормально-замкнутый   | ИГ11-NC-PNP    | И00226       | ИГ11-NC-PNP-P    | И00232       | ИГ11-NC-PNP-K    | И00238       | ИГ12-NC-PNP    | И00244 |
|                                 | ③ | Переключающий         | ИГ11-NO/NC-PNP | И00227       | ИГ11-NO/NC-PNP-P | И00233       | ИГ11-NO/NC-PNP-K | И00239       | ИГ12-NO/NC-PNP | И00245 |
| NPN                             | ④ | Нормально-разомкнутый | ИГ11-NO-NPN    | И00228       | ИГ11-NO-NPN-P    | И00234       | ИГ11-NO-NPN-K    | И00240       | ИГ12-NO-NPN    | И00246 |
|                                 | ⑤ | Нормально-замкнутый   | ИГ11-NC-NPN    | И00229       | ИГ11-NC-NPN-P    | И00235       | ИГ11-NC-NPN-K    | И00241       | ИГ12-NC-NPN    | И00247 |
|                                 | ⑥ | Переключающий         | ИГ11-NO/NC-NPN | И00230       | ИГ11-NO/NC-NPN-P | И00236       | ИГ11-NO/NC-NPN-K | И00242       | ИГ12-NO/NC-NPN | И00248 |

**Типоразмер**

**Ø 18**



| Расстояние переключения Sn 8 мм |   | Наименование          | Код         | Наименование | Код           | Наименование | Код           | Наименование | Код         |        |
|---------------------------------|---|-----------------------|-------------|--------------|---------------|--------------|---------------|--------------|-------------|--------|
| PNP                             | ① | Нормально-разомкнутый | ИГ15-NO-PNP | И00249       | ИГ15-NO-PNP-P | И00253       | ИГ15-NO-PNP-K | И00257       | ИГ16-NO-PNP | И00261 |
|                                 | ② | Нормально-замкнутый   | ИГ15-NC-PNP | И00250       | ИГ15-NC-PNP-P | И00254       | ИГ15-NC-PNP-K | И00258       | ИГ16-NC-PNP | И00262 |
| NPN                             | ④ | Нормально-разомкнутый | ИГ15-NO-NPN | И00251       | ИГ15-NO-NPN-P | И00255       | ИГ15-NO-NPN-K | И00259       | ИГ16-NO-NPN | И00263 |
|                                 | ⑤ | Нормально-замкнутый   | ИГ15-NC-NPN | И00252       | ИГ15-NC-NPN-P | И00256       | ИГ15-NC-NPN-K | И00260       | ИГ16-NC-NPN | И00264 |

|                                |                                   |        |                  |                    |
|--------------------------------|-----------------------------------|--------|------------------|--------------------|
| Напряжение питания             | 10...30В                          |        |                  |                    |
| Ток нагрузки                   | 400 мА/250мА                      |        |                  |                    |
| Падение напряжения             | не более 2,1В                     |        |                  |                    |
| Частота переключения           | 300 Гц                            |        |                  |                    |
| Пульсация питающего напряжения | не более 10%                      |        |                  |                    |
| Гистерезис                     | не более 10%                      |        |                  |                    |
| Комплексная защита             | есть                              |        |                  |                    |
| Индикация переключения         | есть                              |        |                  |                    |
| Температура окружающей среды   | -25С...+75С                       |        |                  |                    |
| Степень защиты                 | IP67                              |        |                  |                    |
| Способ подключения             | кабель                            | разъём | клеммная коробка | кабель со штуцером |
| Материал корпуса               | D16Т (12Х18Н10Т или полиамид ПА6) |        |                  |                    |
| Способ монтажа                 | выносной                          |        |                  |                    |

**Схемы подключения**

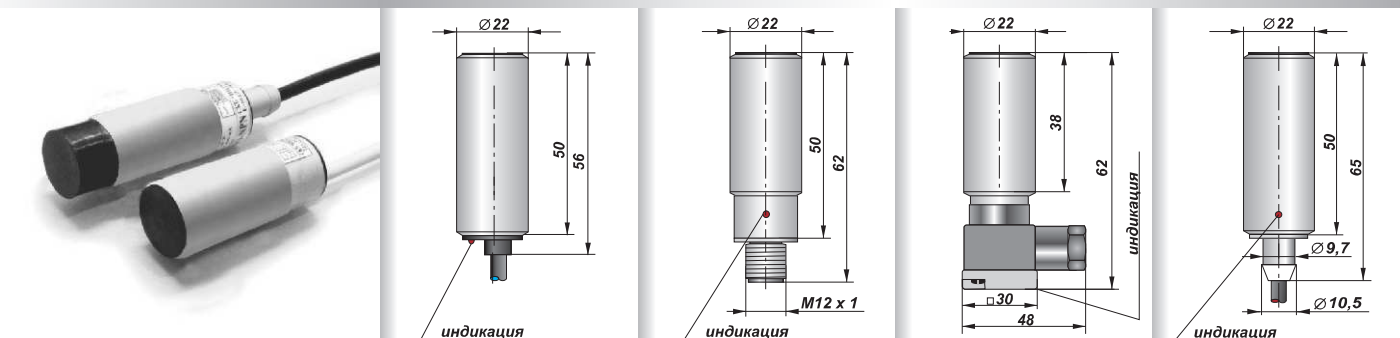


DC  
 AC/DC  
 ИНДУКТИВНЫЕ  
 DC  
 AC/DC  
 ЕМКОСТНЫЕ  
 DC  
 AC/DC  
 ОПТИЧЕСКИЕ  
 DC  
 AC/DC  
 ГЕРКОНОВЫЕ



**Типоразмер**

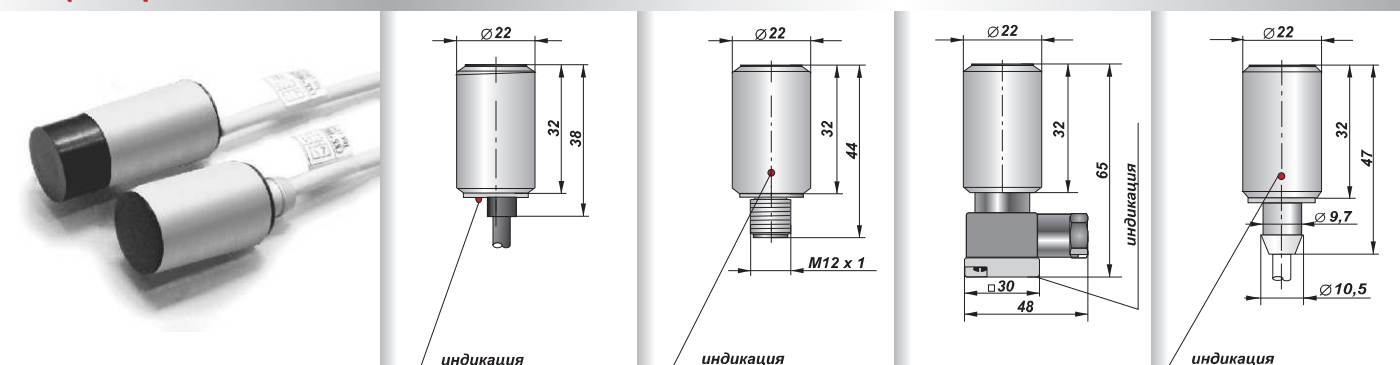
**Ø 22**



| Расстояние переключения Sn 7 мм |   | Наименование          | Код            | Наименование | Код              | Наименование | Код              | Наименование | Код            |        |
|---------------------------------|---|-----------------------|----------------|--------------|------------------|--------------|------------------|--------------|----------------|--------|
| PNP                             | ① | Нормально-разомкнутый | ИГ17-NO-PNP    | И00265       | ИГ17-NO-PNP-P    | И00271       | ИГ17-NO-PNP-K    | И00277       | ИГ18-NO-PNP    | И00283 |
|                                 | ② | Нормально-замкнутый   | ИГ17-NC-PNP    | И00266       | ИГ17-NC-PNP-P    | И00272       | ИГ17-NC-PNP-K    | И00278       | ИГ18-NC-PNP    | И00284 |
|                                 | ③ | Переключающий         | ИГ17-NO/NC-PNP | И00267       | ИГ17-NO/NC-PNP-P | И00273       | ИГ17-NO/NC-PNP-K | И00279       | ИГ18-NO/NC-PNP | И00285 |
| NPN                             | ④ | Нормально-разомкнутый | ИГ17-NO-NPN    | И00268       | ИГ17-NO-NPN-P    | И00274       | ИГ17-NO-NPN-K    | И00280       | ИГ18-NO-NPN    | И00286 |
|                                 | ⑤ | Нормально-замкнутый   | ИГ17-NC-NPN    | И00269       | ИГ17-NC-NPN-P    | И00275       | ИГ17-NC-NPN-K    | И00281       | ИГ18-NC-NPN    | И00287 |
|                                 | ⑥ | Переключающий         | ИГ17-NO/NC-NPN | И00270       | ИГ17-NO/NC-NPN-P | И00276       | ИГ17-NO/NC-NPN-K | И00282       | ИГ18-NO/NC-NPN | И00288 |

**Типоразмер**

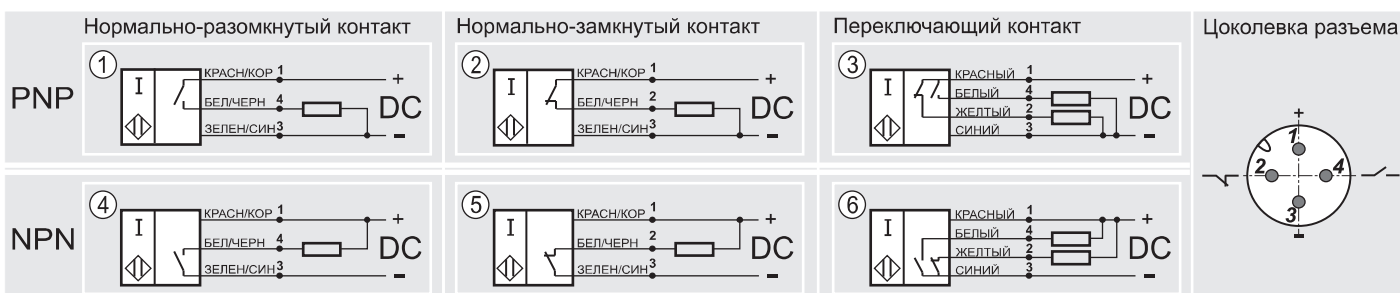
**Ø 22**



| Расстояние переключения Sn 7 мм |   | Наименование          | Код         | Наименование | Код           | Наименование | Код           | Наименование | Код         |        |
|---------------------------------|---|-----------------------|-------------|--------------|---------------|--------------|---------------|--------------|-------------|--------|
| PNP                             | ① | Нормально-разомкнутый | ИГ21-NO-PNP | И00289       | ИГ21-NO-PNP-P | И00293       | ИГ21-NO-PNP-K | И00297       | ИГ22-NO-PNP | И00301 |
|                                 | ② | Нормально-замкнутый   | ИГ21-NC-PNP | И00290       | ИГ21-NC-PNP-P | И00294       | ИГ21-NC-PNP-K | И00298       | ИГ22-NC-PNP | И00302 |
| NPN                             | ④ | Нормально-разомкнутый | ИГ21-NO-NPN | И00291       | ИГ21-NO-NPN-P | И00295       | ИГ21-NO-NPN-K | И00299       | ИГ22-NO-NPN | И00303 |
|                                 | ⑤ | Нормально-замкнутый   | ИГ21-NC-NPN | И00292       | ИГ21-NC-NPN-P | И00296       | ИГ21-NC-NPN-K | И00300       | ИГ22-NC-NPN | И00304 |

|                                |                                   |        |                  |                    |
|--------------------------------|-----------------------------------|--------|------------------|--------------------|
| Напряжение питания             | 10...30В                          |        |                  |                    |
| Ток нагрузки                   | 400 мА                            |        |                  |                    |
| Падение напряжения             | не более 2,1В                     |        |                  |                    |
| Частота переключения           | 500 Гц                            |        |                  |                    |
| Пульсация питающего напряжения | не более 10%                      |        |                  |                    |
| Гистерезис                     | не более 10%                      |        |                  |                    |
| Комплексная защита             | есть                              |        |                  |                    |
| Индикация переключения         | есть                              |        |                  |                    |
| Температура окружающей среды   | -25С...+75С                       |        |                  |                    |
| Степень защиты                 | IP67                              |        |                  |                    |
| Способ подключения             | кабель                            | разъём | клеммная коробка | кабель со штуцером |
| Материал корпуса               | D16Т (12Х18Н10Т или полиамид ПА6) |        |                  |                    |
| Способ монтажа                 | невыносной                        |        |                  |                    |

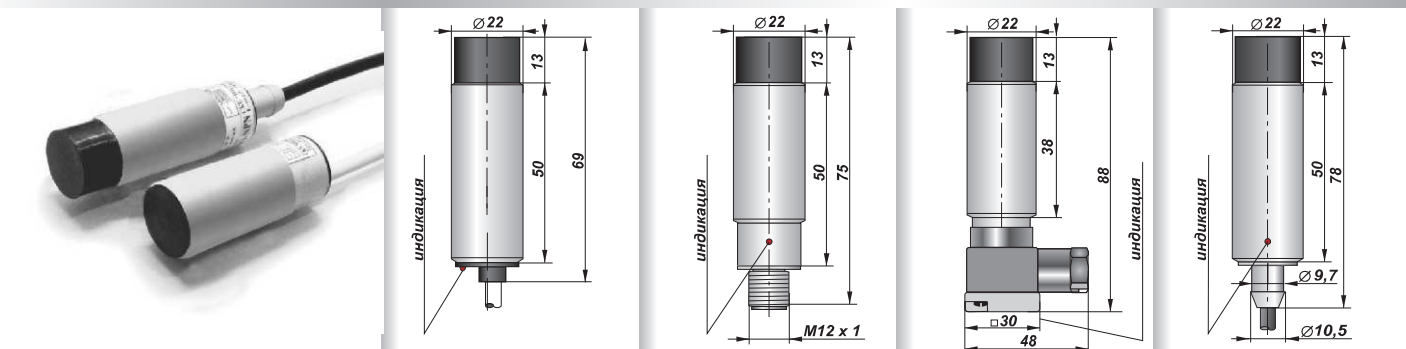
**Схемы подключения**





**Типоразмер**

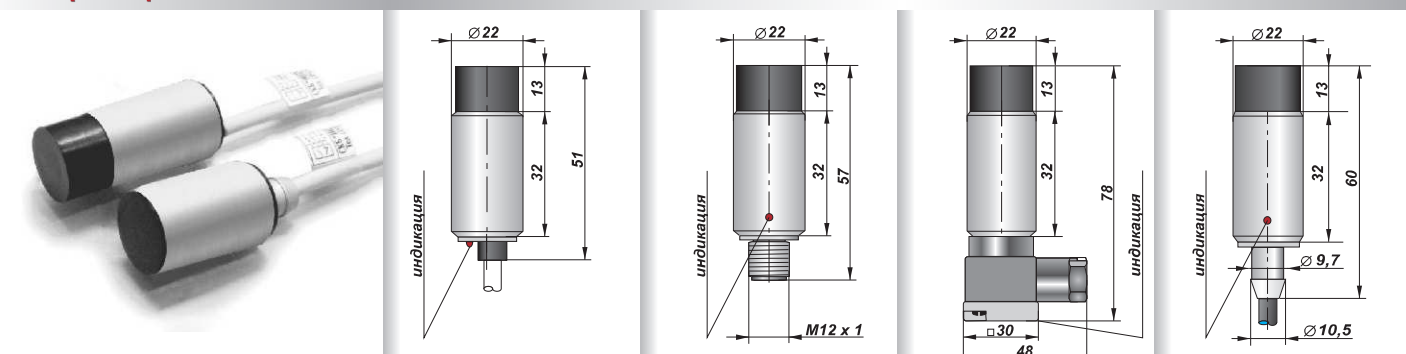
**Ø 22**



| Расстояние переключения Sn 10 мм |   | Наименование          | Код            | Наименование | Код              | Наименование | Код              | Наименование | Код            |        |
|----------------------------------|---|-----------------------|----------------|--------------|------------------|--------------|------------------|--------------|----------------|--------|
| PNP                              | ① | Нормально-разомкнутый | ИГ19-NO-PNP    | И00305       | ИГ19-NO-PNP-P    | И00311       | ИГ19-NO-PNP-K    | И00317       | ИГ20-NO-PNP    | И00323 |
|                                  | ② | Нормально-замкнутый   | ИГ19-NC-PNP    | И00306       | ИГ19-NC-PNP-P    | И00312       | ИГ19-NC-PNP-K    | И00318       | ИГ20-NC-PNP    | И00324 |
|                                  | ③ | Переключающий         | ИГ19-NO/NC-PNP | И00307       | ИГ19-NO/NC-PNP-P | И00313       | ИГ19-NO/NC-PNP-K | И00319       | ИГ20-NO/NC-PNP | И00325 |
| NPN                              | ④ | Нормально-разомкнутый | ИГ19-NO-NPN    | И00308       | ИГ19-NO-NPN-P    | И00314       | ИГ19-NO-NPN-K    | И00320       | ИГ20-NO-NPN    | И00326 |
|                                  | ⑤ | Нормально-замкнутый   | ИГ19-NC-NPN    | И00309       | ИГ19-NC-NPN-P    | И00315       | ИГ19-NC-NPN-K    | И00321       | ИГ20-NC-NPN    | И00327 |
|                                  | ⑥ | Переключающий         | ИГ19-NO/NC-NPN | И00310       | ИГ19-NO/NC-NPN-P | И00316       | ИГ19-NO/NC-NPN-K | И00322       | ИГ20-NO/NC-NPN | И00328 |

**Типоразмер**

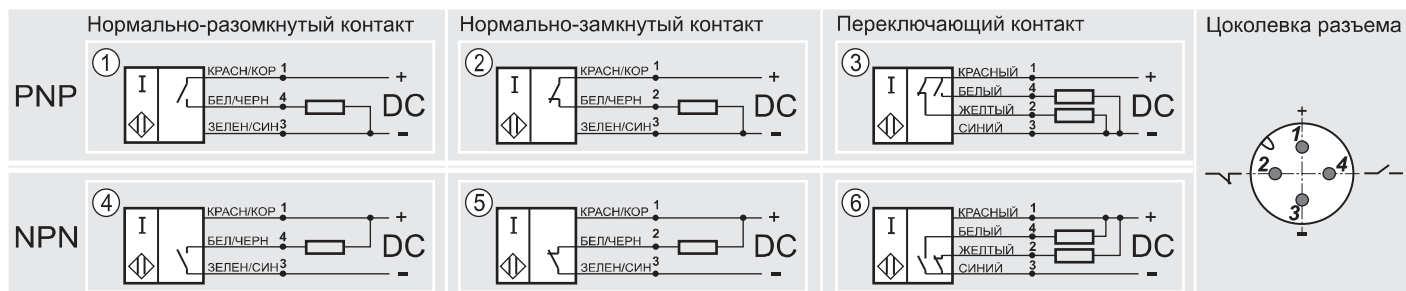
**Ø 22**



| Расстояние переключения Sn 10 мм |   | Наименование          | Код         | Наименование | Код           | Наименование | Код           | Наименование | Код         |        |
|----------------------------------|---|-----------------------|-------------|--------------|---------------|--------------|---------------|--------------|-------------|--------|
| PNP                              | ① | Нормально-разомкнутый | ИГ23-NO-PNP | И00329       | ИГ23-NO-PNP-P | И00333       | ИГ23-NO-PNP-K | И00337       | ИГ24-NO-PNP | И00341 |
|                                  | ② | Нормально-замкнутый   | ИГ23-NC-PNP | И00330       | ИГ23-NC-PNP-P | И00334       | ИГ23-NC-PNP-K | И00338       | ИГ24-NC-PNP | И00342 |
| NPN                              | ④ | Нормально-разомкнутый | ИГ23-NO-NPN | И00331       | ИГ23-NO-NPN-P | И00335       | ИГ23-NO-NPN-K | И00339       | ИГ24-NO-NPN | И00343 |
|                                  | ⑤ | Нормально-замкнутый   | ИГ23-NC-NPN | И00332       | ИГ23-NC-NPN-P | И00336       | ИГ23-NC-NPN-K | И00340       | ИГ24-NC-NPN | И00344 |

|                                |                                   |        |                  |
|--------------------------------|-----------------------------------|--------|------------------|
| Напряжение питания             | 10...30В                          |        |                  |
| Ток нагрузки                   | 400 мА                            |        |                  |
| Падение напряжения             | не более 2,1В                     |        |                  |
| Частота переключения           | 250 Гц                            |        |                  |
| Пульсация питающего напряжения | не более 10%                      |        |                  |
| Гистерезис                     | не более 10%                      |        |                  |
| Комплексная защита             | есть                              |        |                  |
| Индикация переключения         | есть                              |        |                  |
| Температура окружающей среды   | -25С...+75С                       |        |                  |
| Степень защиты                 | IP67                              |        |                  |
| Способ подключения             | кабель                            | разъём | клеммная коробка |
| Материал корпуса               | D16T (12X18H10T или полиамид ПА6) |        |                  |
| Способ монтажа                 | выносной                          |        |                  |

**Схемы подключения**

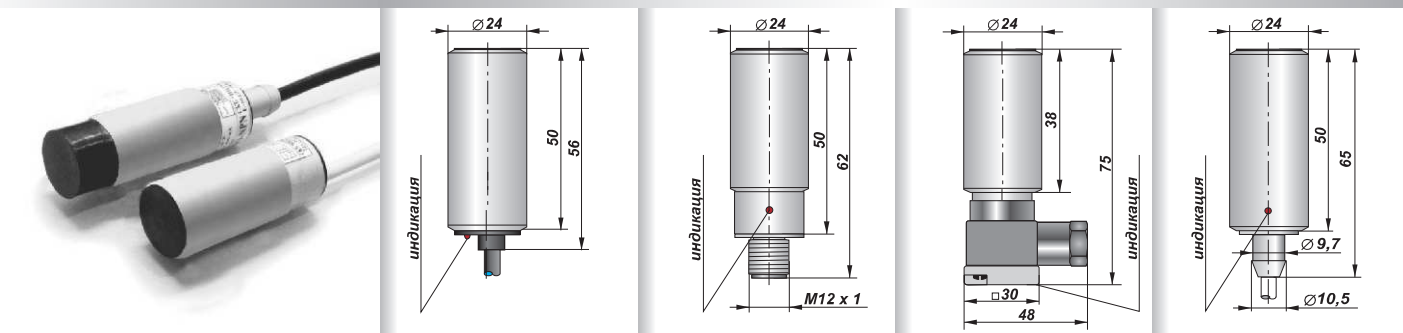


DC  
 DC  
 AC/DC  
**ИНДУКТИВНЫЕ**  
 DC  
 AC/DC  
 AC/DC  
 DC  
 AC/DC  
 AC/DC  
**ОПТИЧЕСКИЕ**  
 DC  
 AC/DC  
 AC/DC  
**РЕЛЕ**  
 DC  
 AC/DC  
**ГЕРКОНОВЫЕ**



**Типоразмер**

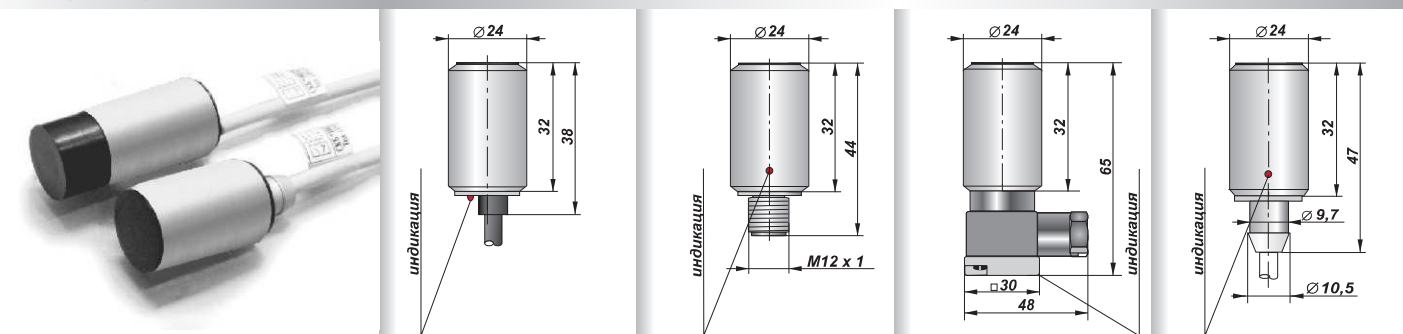
**Ø 24**



| Расстояние переключения Sn 7 мм |   | Наименование          | Код            | Наименование | Код              | Наименование | Код              | Наименование | Код             |        |
|---------------------------------|---|-----------------------|----------------|--------------|------------------|--------------|------------------|--------------|-----------------|--------|
| PNP                             | ① | Нормально-разомкнутый | ИГ49-NO-PNP    | И00345       | ИГ49-NO-PNP-P    | И00351       | ИГ49-NO-PNP-K    | И00357       | ИГ493-NO-PNP    | И00363 |
|                                 | ② | Нормально-замкнутый   | ИГ49-NC-PNP    | И00346       | ИГ49-NC-PNP-P    | И00352       | ИГ49-NC-PNP-K    | И00358       | ИГ493-NC-PNP    | И00364 |
|                                 | ③ | Переключающий         | ИГ49-NO/NC-PNP | И00347       | ИГ49-NO/NC-PNP-P | И00353       | ИГ49-NO/NC-PNP-K | И00359       | ИГ493-NO/NC-PNP | И00365 |
| NPN                             | ④ | Нормально-разомкнутый | ИГ49-NO-NPN    | И00348       | ИГ49-NO-NPN-P    | И00354       | ИГ49-NO-NPN-K    | И00360       | ИГ493-NO-NPN    | И00366 |
|                                 | ⑤ | Нормально-замкнутый   | ИГ49-NC-NPN    | И00349       | ИГ49-NC-NPN-P    | И00355       | ИГ49-NC-NPN-K    | И00361       | ИГ493-NC-NPN    | И00367 |
|                                 | ⑥ | Переключающий         | ИГ49-NO/NC-NPN | И00350       | ИГ49-NO/NC-NPN-P | И00356       | ИГ49-NO/NC-NPN-K | И00362       | ИГ493-NO/NC-NPN | И00368 |

**Типоразмер**

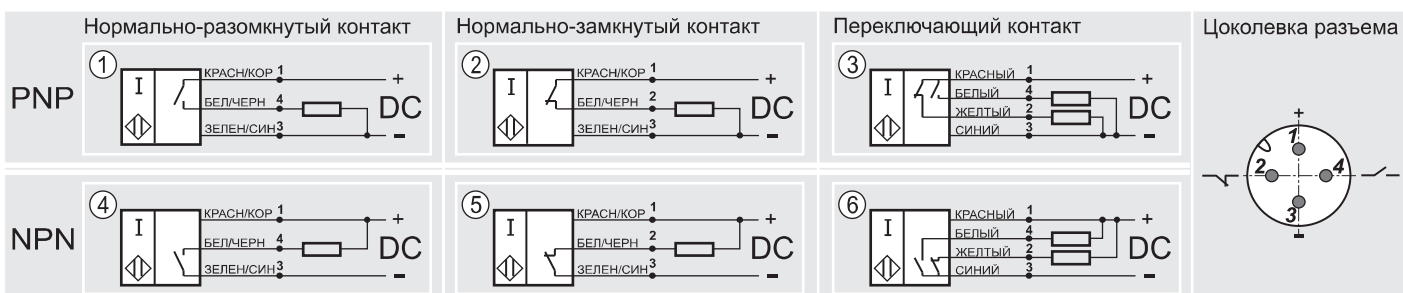
**Ø 24**



| Расстояние переключения Sn 7 мм |   | Наименование          | Код          | Наименование | Код            | Наименование | Код            | Наименование | Код          |        |
|---------------------------------|---|-----------------------|--------------|--------------|----------------|--------------|----------------|--------------|--------------|--------|
| PNP                             | ① | Нормально-разомкнутый | ИГ494-NO-PNP | И00369       | ИГ494-NO-PNP-P | И00373       | ИГ494-NO-PNP-K | И00377       | ИГ495-NO-PNP | И00381 |
|                                 | ② | Нормально-замкнутый   | ИГ494-NC-PNP | И00370       | ИГ494-NC-PNP-P | И00374       | ИГ494-NC-PNP-K | И00378       | ИГ495-NC-PNP | И00382 |
| NPN                             | ④ | Нормально-разомкнутый | ИГ494-NO-NPN | И00371       | ИГ494-NO-NPN-P | И00375       | ИГ494-NO-NPN-K | И00379       | ИГ495-NO-NPN | И00383 |
|                                 | ⑤ | Нормально-замкнутый   | ИГ494-NC-NPN | И00372       | ИГ494-NC-NPN-P | И00376       | ИГ494-NC-NPN-K | И00380       | ИГ495-NC-NPN | И00384 |

|                                |                                   |        |                  |                    |
|--------------------------------|-----------------------------------|--------|------------------|--------------------|
| Напряжение питания             | 10...30В                          |        |                  |                    |
| Ток нагрузки                   | 400 мА                            |        |                  |                    |
| Падение напряжения             | не более 2,1В                     |        |                  |                    |
| Частота переключения           | 500 Гц                            |        |                  |                    |
| Пульсация питающего напряжения | не более 10%                      |        |                  |                    |
| Гистерезис                     | не более 10%                      |        |                  |                    |
| Комплексная защита             | есть                              |        |                  |                    |
| Индикация переключения         | есть                              |        |                  |                    |
| Температура окружающей среды   | -25С...+75С                       |        |                  |                    |
| Степень защиты                 | IP67                              |        |                  |                    |
| Способ подключения             | кабель                            | разъём | клеммная коробка | кабель со штуцером |
| Материал корпуса               | D16Т (12Х18Н10Т или полиамид ПА6) |        |                  |                    |
| Способ монтажа                 | невыносной                        |        |                  |                    |

**Схемы подключения**





Типоразмер

Ø 24

| Расстояние переключения Sn 10 мм | Наименование            | Код             | Наименование | Код               | Наименование | Код               | Наименование | Код             |        |
|----------------------------------|-------------------------|-----------------|--------------|-------------------|--------------|-------------------|--------------|-----------------|--------|
| PNP                              | ① Нормально-разомкнутый | ИГ496-NO-PNP    | И00385       | ИГ496-NO-PNP-P    | И00391       | ИГ496-NO-PNP-K    | И00397       | ИГ497-NO-PNP    | И00403 |
|                                  | ② Нормально-замкнутый   | ИГ496-NC-PNP    | И00386       | ИГ496-NC-PNP-P    | И00392       | ИГ496-NC-PNP-K    | И00398       | ИГ497-NC-PNP    | И00404 |
|                                  | ③ Переключающий         | ИГ496-NO/NC-PNP | И00387       | ИГ496-NO/NC-PNP-P | И00393       | ИГ496-NO/NC-PNP-K | И00399       | ИГ497-NO/NC-PNP | И00405 |
| NPN                              | ④ Нормально-разомкнутый | ИГ496-NO-NPN    | И00388       | ИГ496-NO-NPN-P    | И00394       | ИГ496-NO-NPN-K    | И00400       | ИГ497-NO-NPN    | И00406 |
|                                  | ⑤ Нормально-замкнутый   | ИГ496-NC-NPN    | И00389       | ИГ496-NC-NPN-P    | И00395       | ИГ496-NC-NPN-K    | И00401       | ИГ497-NC-NPN    | И00407 |
|                                  | ⑥ Переключающий         | ИГ496-NO/NC-NPN | И00390       | ИГ496-NO/NC-NPN-P | И00396       | ИГ496-NO/NC-NPN-K | И00402       | ИГ497-NO/NC-NPN | И00408 |

Типоразмер

Ø 24

| Расстояние переключения Sn 10 мм | Наименование            | Код          | Наименование | Код            | Наименование | Код            | Наименование | Код          |        |
|----------------------------------|-------------------------|--------------|--------------|----------------|--------------|----------------|--------------|--------------|--------|
| PNP                              | ① Нормально-разомкнутый | ИГ498-NO-PNP | И00409       | ИГ498-NO-PNP-P | И00413       | ИГ498-NO-PNP-K | И00417       | ИГ499-NO-PNP | И00421 |
|                                  | ② Нормально-замкнутый   | ИГ498-NC-PNP | И00410       | ИГ498-NC-PNP-P | И00414       | ИГ498-NC-PNP-K | И00418       | ИГ499-NC-PNP | И00422 |
| NPN                              | ④ Нормально-разомкнутый | ИГ498-NO-NPN | И00411       | ИГ498-NO-NPN-P | И00415       | ИГ498-NO-NPN-K | И00419       | ИГ499-NO-NPN | И00423 |
|                                  | ⑤ Нормально-замкнутый   | ИГ498-NC-NPN | И00412       | ИГ498-NC-NPN-P | И00416       | ИГ498-NC-NPN-K | И00420       | ИГ499-NC-NPN | И00424 |

|                                |                                   |        |                  |
|--------------------------------|-----------------------------------|--------|------------------|
| Напряжение питания             | 10...30В                          |        |                  |
| Ток нагрузки                   | 400 мА                            |        |                  |
| Падение напряжения             | не более 2,1В                     |        |                  |
| Частота переключения           | 250 Гц                            |        |                  |
| Пульсация питающего напряжения | не более 10%                      |        |                  |
| Гистерезис                     | не более 10%                      |        |                  |
| Комплексная защита             | есть                              |        |                  |
| Индикация переключения         | есть                              |        |                  |
| Температура окружающей среды   | -25С...+75С                       |        |                  |
| Степень защиты                 | IP67                              |        |                  |
| Способ подключения             | кабель                            | разъём | клеммная коробка |
| Материал корпуса               | D16Т (12Х18Н10Т или полиамид ПА6) |        |                  |
| Способ монтажа                 | выносной                          |        |                  |

**Схемы подключения**

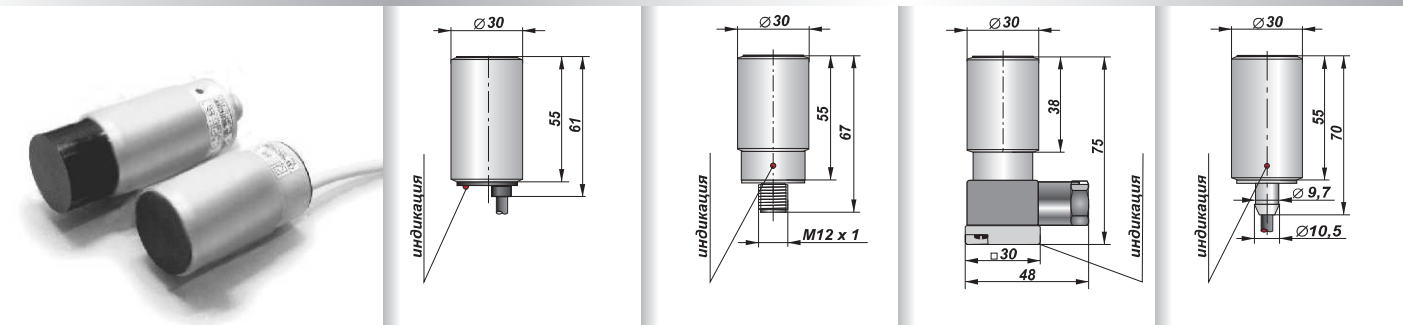


DC  
 AC/DC  
 ИНДУКТИВНЫЕ  
 ЭМКОСТНЫЕ  
 ОПТИЧЕСКИЕ  
 ГЕРКОНОВЫЕ



**Типоразмер**

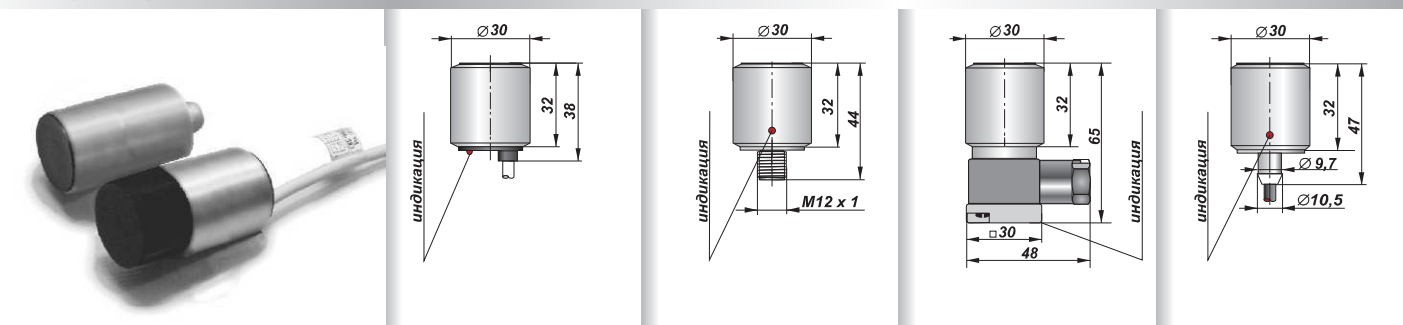
**Ø 30**



| Расстояние переключения Sn 10 мм |   | Наименование          | Код            | Наименование | Код              | Наименование | Код              | Наименование | Код            |        |
|----------------------------------|---|-----------------------|----------------|--------------|------------------|--------------|------------------|--------------|----------------|--------|
| PNP                              | ① | Нормально-разомкнутый | ИГ25-NO-PNP    | И00425       | ИГ25-NO-PNP-P    | И00431       | ИГ25-NO-PNP-K    | И00437       | ИГ26-NO-PNP    | И00443 |
|                                  | ② | Нормально-замкнутый   | ИГ25-NC-PNP    | И00426       | ИГ25-NC-PNP-P    | И00432       | ИГ25-NC-PNP-K    | И00438       | ИГ26-NC-PNP    | И00444 |
|                                  | ③ | Переключающий         | ИГ25-NO/NC-PNP | И00427       | ИГ25-NO/NC-PNP-P | И00433       | ИГ25-NO/NC-PNP-K | И00439       | ИГ26-NO/NC-PNP | И00445 |
| NPN                              | ④ | Нормально-разомкнутый | ИГ25-NO-NPN    | И00428       | ИГ25-NO-NPN-P    | И00434       | ИГ25-NO-NPN-K    | И00440       | ИГ26-NO-NPN    | И00446 |
|                                  | ⑤ | Нормально-замкнутый   | ИГ25-NC-NPN    | И00429       | ИГ25-NC-NPN-P    | И00435       | ИГ25-NC-NPN-K    | И00441       | ИГ26-NC-NPN    | И00447 |
|                                  | ⑥ | Переключающий         | ИГ25-NO/NC-NPN | И00430       | ИГ25-NO/NC-NPN-P | И00436       | ИГ25-NO/NC-NPN-K | И00442       | ИГ26-NO/NC-NPN | И00448 |

**Типоразмер**

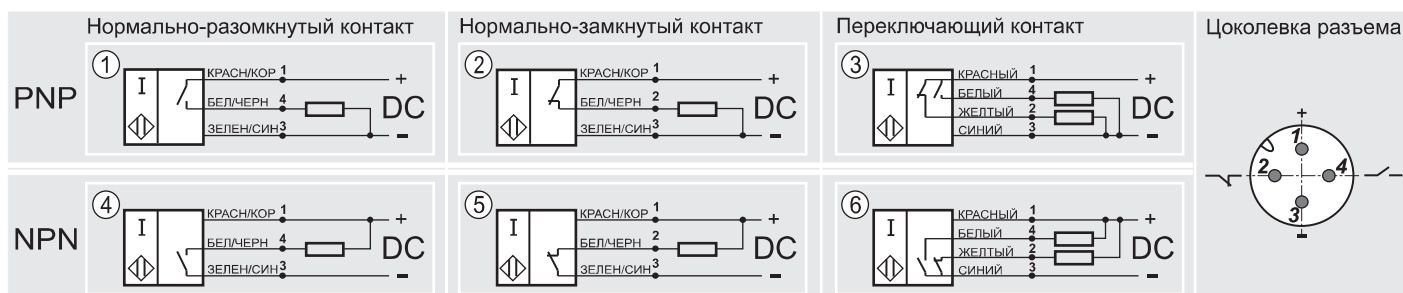
**Ø 30**



| Расстояние переключения Sn 10 мм |   | Наименование          | Код         | Наименование | Код           | Наименование | Код           | Наименование | Код         |        |
|----------------------------------|---|-----------------------|-------------|--------------|---------------|--------------|---------------|--------------|-------------|--------|
| PNP                              | ① | Нормально-разомкнутый | ИГ29-NO-PNP | И00449       | ИГ29-NO-PNP-P | И00453       | ИГ29-NO-PNP-K | И00457       | ИГ30-NO-PNP | И00461 |
|                                  | ② | Нормально-замкнутый   | ИГ29-NC-PNP | И00450       | ИГ29-NC-PNP-P | И00454       | ИГ29-NC-PNP-K | И00458       | ИГ30-NC-PNP | И00462 |
| NPN                              | ④ | Нормально-разомкнутый | ИГ29-NO-NPN | И00451       | ИГ29-NO-NPN-P | И00455       | ИГ29-NO-NPN-K | И00459       | ИГ30-NO-NPN | И00463 |
|                                  | ⑤ | Нормально-замкнутый   | ИГ29-NC-NPN | И00452       | ИГ29-NC-NPN-P | И00456       | ИГ29-NC-NPN-K | И00460       | ИГ30-NC-NPN | И00464 |

|                                |                                   |        |                  |                    |
|--------------------------------|-----------------------------------|--------|------------------|--------------------|
| Напряжение питания             | 10...30В                          |        |                  |                    |
| Ток нагрузки                   | 400 мА/250мА                      |        |                  |                    |
| Падение напряжения             | не более 2,1В                     |        |                  |                    |
| Частота переключения           | 300 Гц                            |        |                  |                    |
| Пульсация питающего напряжения | не более 10%                      |        |                  |                    |
| Гистерезис                     | не более 10%                      |        |                  |                    |
| Комплексная защита             | есть                              |        |                  |                    |
| Индикация переключения         | есть                              |        |                  |                    |
| Температура окружающей среды   | -25С...+75С                       |        |                  |                    |
| Степень защиты                 | IP67                              |        |                  |                    |
| Способ подключения             | кабель                            | разъём | клеммная коробка | кабель со штуцером |
| Материал корпуса               | D16Т (12Х18Н10Т или полиамид ПА6) |        |                  |                    |
| Способ монтажа                 | невыносной                        |        |                  |                    |

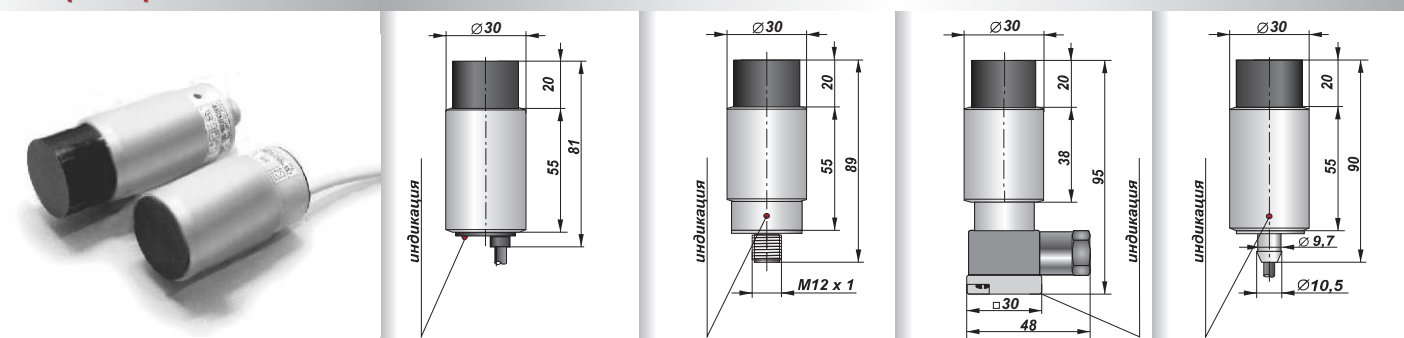
**Схемы подключения**





**Типоразмер**

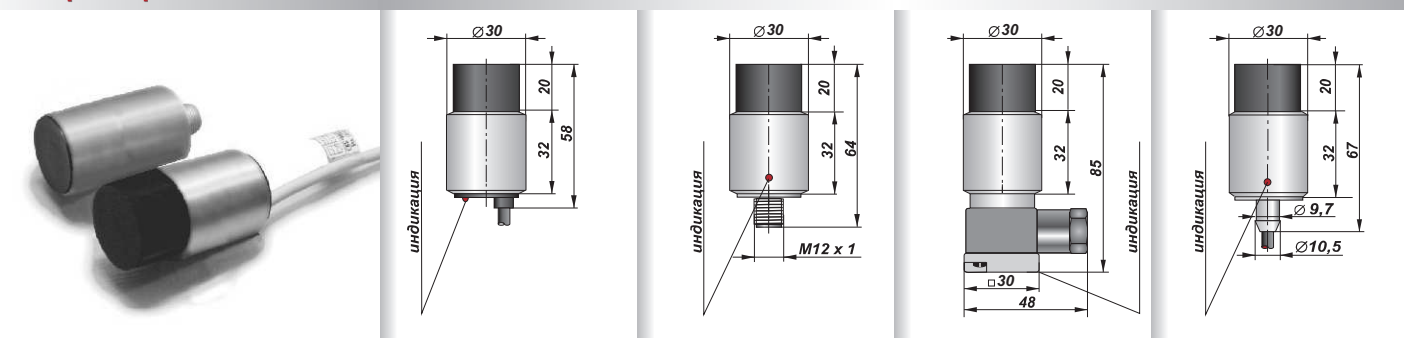
**Ø 30**



| Расстояние переключения Sn 15 мм |   | Наименование          | Код            | Наименование | Код              | Наименование | Код              | Наименование | Код            |        |
|----------------------------------|---|-----------------------|----------------|--------------|------------------|--------------|------------------|--------------|----------------|--------|
| PNP                              | ① | Нормально-разомкнутый | ИГ27-NO-PNP    | И00465       | ИГ27-NO-PNP-P    | И00471       | ИГ27-NO-PNP-K    | И00477       | ИГ28-NO-PNP    | И00483 |
|                                  | ② | Нормально-замкнутый   | ИГ27-NC-PNP    | И00466       | ИГ27-NC-PNP-P    | И00472       | ИГ27-NC-PNP-K    | И00478       | ИГ28-NC-PNP    | И00484 |
|                                  | ③ | Переключающий         | ИГ27-NO/NC-PNP | И00467       | ИГ27-NO/NC-PNP-P | И00473       | ИГ27-NO/NC-PNP-K | И00479       | ИГ28-NO/NC-PNP | И00485 |
| NPN                              | ④ | Нормально-разомкнутый | ИГ27-NO-NPN    | И00468       | ИГ27-NO-NPN-P    | И00474       | ИГ27-NO-NPN-K    | И00480       | ИГ28-NO-NPN    | И00486 |
|                                  | ⑤ | Нормально-замкнутый   | ИГ27-NC-NPN    | И00469       | ИГ27-NC-NPN-P    | И00475       | ИГ27-NC-NPN-K    | И00481       | ИГ28-NC-NPN    | И00487 |
|                                  | ⑥ | Переключающий         | ИГ27-NO/NC-NPN | И00470       | ИГ27-NO/NC-NPN-P | И00476       | ИГ27-NO/NC-NPN-K | И00482       | ИГ28-NO/NC-NPN | И00488 |

**Типоразмер**

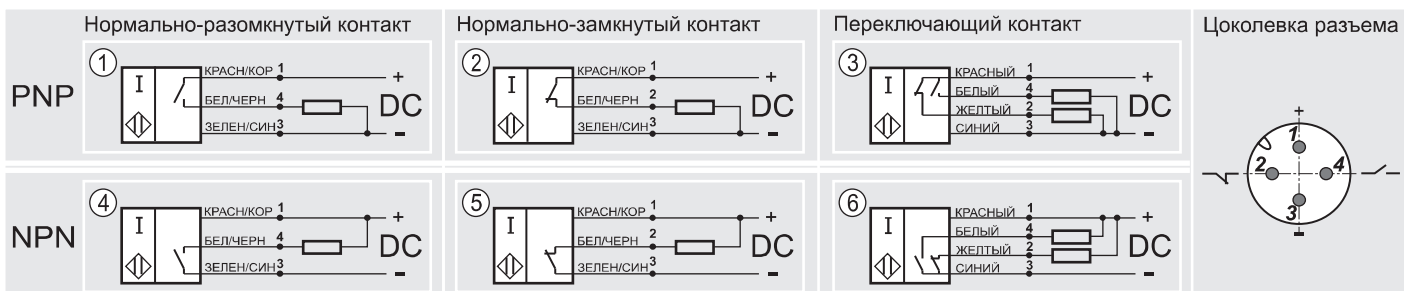
**Ø 30**



| Расстояние переключения Sn 15 мм |   | Наименование          | Код         | Наименование | Код           | Наименование | Код           | Наименование | Код         |        |
|----------------------------------|---|-----------------------|-------------|--------------|---------------|--------------|---------------|--------------|-------------|--------|
| PNP                              | ① | Нормально-разомкнутый | ИГ31-NO-PNP | И00489       | ИГ31-NO-PNP-P | И00493       | ИГ31-NO-PNP-K | И00497       | ИГ32-NO-PNP | И00501 |
|                                  | ② | Нормально-замкнутый   | ИГ31-NC-PNP | И00490       | ИГ31-NC-PNP-P | И00494       | ИГ31-NC-PNP-K | И00498       | ИГ32-NC-PNP | И00502 |
| NPN                              | ④ | Нормально-разомкнутый | ИГ31-NO-NPN | И00491       | ИГ31-NO-NPN-P | И00495       | ИГ31-NO-NPN-K | И00499       | ИГ32-NO-NPN | И00503 |
|                                  | ⑤ | Нормально-замкнутый   | ИГ31-NC-NPN | И00492       | ИГ31-NC-NPN-P | И00496       | ИГ31-NC-NPN-K | И00500       | ИГ32-NC-NPN | И00504 |

|                                |                                   |        |                  |
|--------------------------------|-----------------------------------|--------|------------------|
| Напряжение питания             | 10...30В                          |        |                  |
| Ток нагрузки                   | 400 мА                            |        |                  |
| Падение напряжения             | не более 2,1В                     |        |                  |
| Частота переключения           | 100 Гц                            |        |                  |
| Пульсация питающего напряжения | не более 10%                      |        |                  |
| Гистерезис                     | не более 10%                      |        |                  |
| Комплексная защита             | есть                              |        |                  |
| Индикация переключения         | есть                              |        |                  |
| Температура окружающей среды   | -25С...+75С                       |        |                  |
| Степень защиты                 | IP67                              |        |                  |
| Способ подключения             | кабель                            | разъём | клеммная коробка |
| Материал корпуса               | D16T (12X18N10T или полиамид ПА6) |        |                  |
| Способ монтажа                 | выносной                          |        |                  |

**Схемы подключения**

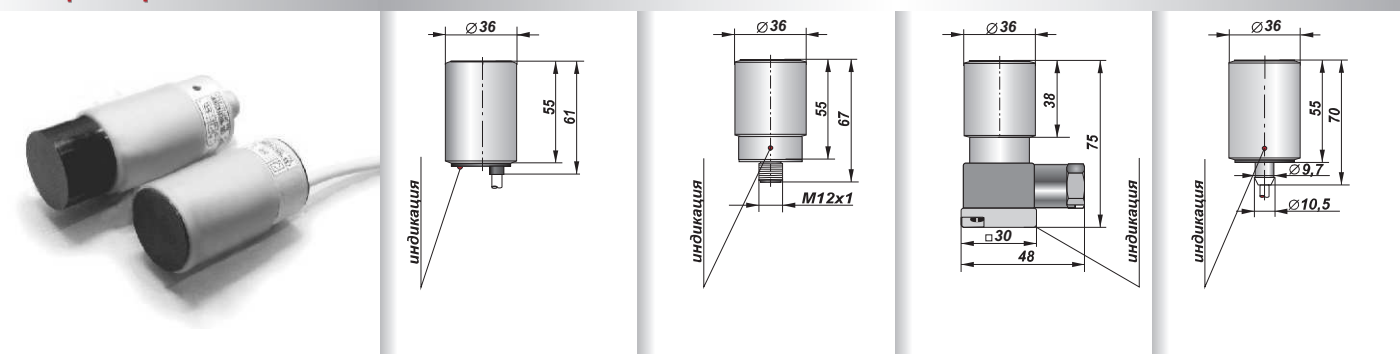


DC  
 DC  
 AC/DC  
 ИНДУКТИВНЫЕ  
 DC  
 AC/DC  
 ЭМКОСТНЫЕ  
 DC  
 AC/DC  
 ОПТИЧЕСКИЕ  
 DC  
 AC/DC  
 ГЕРКОНОВЫЕ



**Типоразмер**

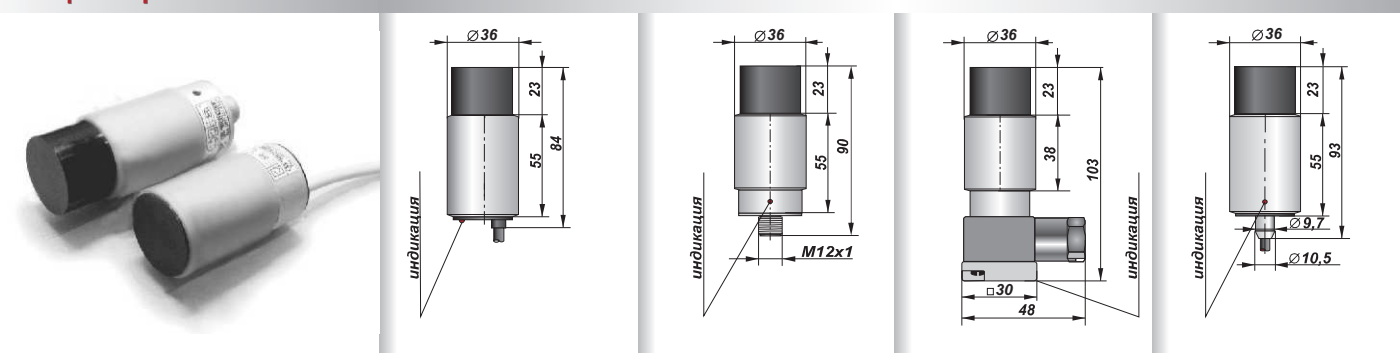
**Ø 36**



| Расстояние переключения Sn 12мм |   | Наименование          | Код            | Наименование | Код              | Наименование | Код              | Наименование | Код            |        |
|---------------------------------|---|-----------------------|----------------|--------------|------------------|--------------|------------------|--------------|----------------|--------|
| PNP                             | ① | Нормально-разомкнутый | ИГ50-NO-PNP    | И00505       | ИГ50-NO-PNP-P    | И00511       | ИГ50-NO-PNP-K    | И00517       | ИГ51-NO-PNP    | И00523 |
|                                 | ② | Нормально-замкнутый   | ИГ50-NC-PNP    | И00506       | ИГ50-NC-PNP-P    | И00512       | ИГ50-NC-PNP-K    | И00518       | ИГ51-NC-PNP    | И00524 |
|                                 | ③ | Переключающий         | ИГ50-NO/NC-PNP | И00507       | ИГ50-NO/NC-PNP-P | И00513       | ИГ50-NO/NC-PNP-K | И00519       | ИГ51-NO/NC-PNP | И00525 |
| NPN                             | ④ | Нормально-разомкнутый | ИГ50-NO-NPN    | И00508       | ИГ50-NO-NPN-P    | И00514       | ИГ50-NO-NPN-K    | И00520       | ИГ51-NO-NPN    | И00526 |
|                                 | ⑤ | Нормально-замкнутый   | ИГ50-NC-NPN    | И00509       | ИГ50-NC-NPN-P    | И00515       | ИГ50-NC-NPN-K    | И00521       | ИГ51-NC-NPN    | И00527 |
|                                 | ⑥ | Переключающий         | ИГ50-NO/NC-NPN | И00510       | ИГ50-NO/NC-NPN-P | И00516       | ИГ50-NO/NC-NPN-K | И00522       | ИГ51-NO/NC-NPN | И00528 |

**Типоразмер**

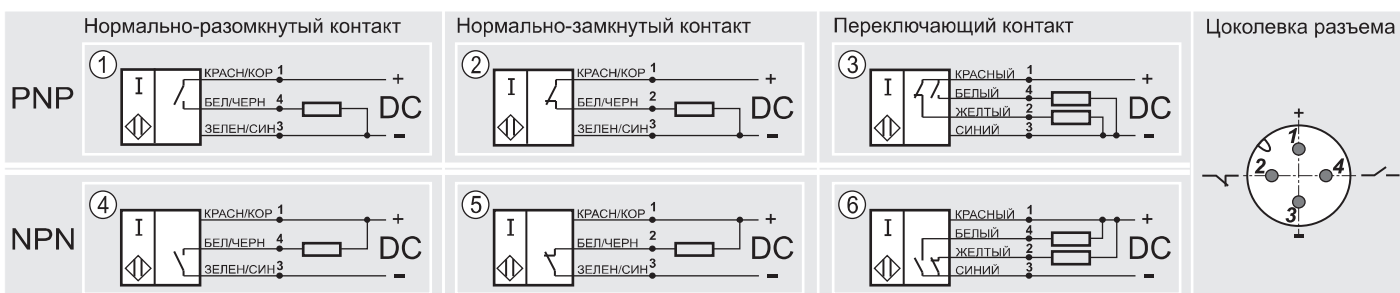
**Ø 36**



| Расстояние переключения Sn 20мм |   | Наименование          | Код            | Наименование | Код              | Наименование | Код              | Наименование | Код            |        |
|---------------------------------|---|-----------------------|----------------|--------------|------------------|--------------|------------------|--------------|----------------|--------|
| PNP                             | ① | Нормально-разомкнутый | ИГ52-NO-PNP    | И00529       | ИГ52-NO-PNP-P    | И00535       | ИГ52-NO-PNP-K    | И00541       | ИГ53-NO-PNP    | И00547 |
|                                 | ② | Нормально-замкнутый   | ИГ52-NC-PNP    | И00530       | ИГ52-NC-PNP-P    | И00536       | ИГ52-NC-PNP-K    | И00542       | ИГ53-NC-PNP    | И00548 |
|                                 | ③ | Переключающий         | ИГ52-NO/NC-PNP | И00531       | ИГ52-NO/NC-PNP-P | И00537       | ИГ52-NO/NC-PNP-K | И00543       | ИГ53-NO/NC-PNP | И00549 |
| NPN                             | ④ | Нормально-разомкнутый | ИГ52-NO-NPN    | И00532       | ИГ52-NO-NPN-P    | И00538       | ИГ52-NO-NPN-K    | И00544       | ИГ53-NO-NPN    | И00550 |
|                                 | ⑤ | Нормально-замкнутый   | ИГ52-NC-NPN    | И00533       | ИГ52-NC-NPN-P    | И00539       | ИГ52-NC-NPN-K    | И00545       | ИГ53-NC-NPN    | И00551 |
|                                 | ⑥ | Переключающий         | ИГ52-NO/NC-NPN | И00534       | ИГ52-NO/NC-NPN-P | И00540       | ИГ52-NO/NC-NPN-K | И00546       | ИГ53-NO/NC-NPN | И00552 |

|                                |                                   |        |                  |                    |
|--------------------------------|-----------------------------------|--------|------------------|--------------------|
| Ток нагрузки                   | 10...30В                          |        |                  |                    |
| Падение напряжения             | не более 400 мА                   |        |                  |                    |
| Частота переключения           | не более 2,1В                     |        |                  |                    |
| Пульсация питающего напряжения | 300 Гц/100 Гц                     |        |                  |                    |
| Гистерезис                     | не более 10%                      |        |                  |                    |
| Комплексная защита             | есть                              |        |                  |                    |
| Индикация переключения         | есть                              |        |                  |                    |
| Температура окружающей среды   | -25С...+75С                       |        |                  |                    |
| Степень защиты                 | IP67                              |        |                  |                    |
| Способ подключения             | кабель                            | разъём | клеммная коробка | кабель со штуцером |
| Материал корпуса               | D16T (12X18N10T или полиамид ПА6) |        |                  |                    |
| Способ монтажа                 | невыносной / выносной             |        |                  |                    |

**Схемы подключения**

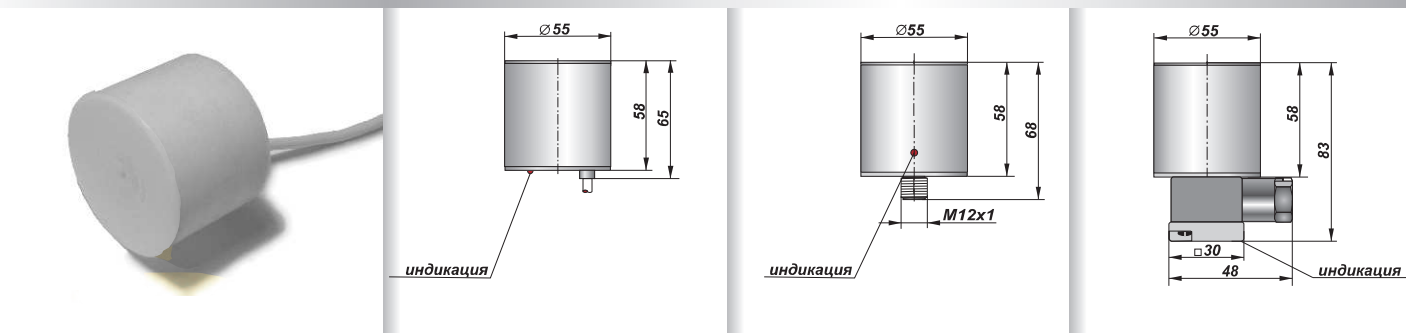






**Типоразмер**

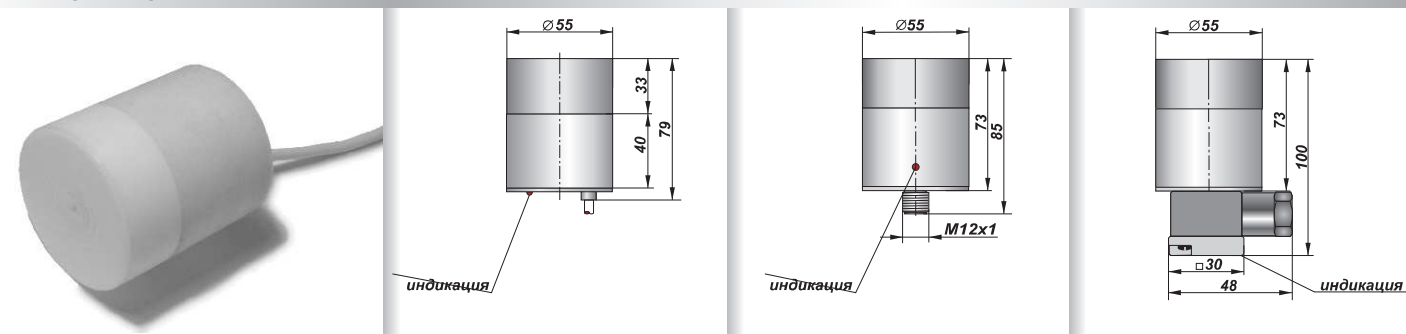
**Ø 55**



| Расстояние переключения Sn 0...30мм |   | Наименование          | Код           | Наименование | Код             | Наименование | Код             |        |
|-------------------------------------|---|-----------------------|---------------|--------------|-----------------|--------------|-----------------|--------|
| PNP                                 | ① | Нормально-разомкнутый | И54-NO-PNP    | И00553       | И54-NO-PNP-P    | И00559       | И54-NO-PNP-K    | И00565 |
|                                     | ② | Нормально-замкнутый   | И54-NC-PNP    | И00554       | И54-NC-PNP-P    | И00560       | И54-NC-PNP-K    | И00566 |
|                                     | ③ | Переключающий         | И54-NO/NC-PNP | И00555       | И54-NO/NC-PNP-P | И00561       | И54-NO/NC-PNP-K | И00567 |
| NPN                                 | ④ | Нормально-разомкнутый | И54-NO-NPN    | И00556       | И54-NO-NPN-P    | И00562       | И54-NO-NPN-K    | И00568 |
|                                     | ⑤ | Нормально-замкнутый   | И54-NC-NPN    | И00557       | И54-NC-NPN-P    | И00563       | И54-NC-NPN-K    | И00569 |
|                                     | ⑥ | Переключающий         | И54-NO/NC-NPN | И00558       | И54-NO/NC-NPN-P | И00564       | И54-NO/NC-NPN-K | И00570 |

**Типоразмер**

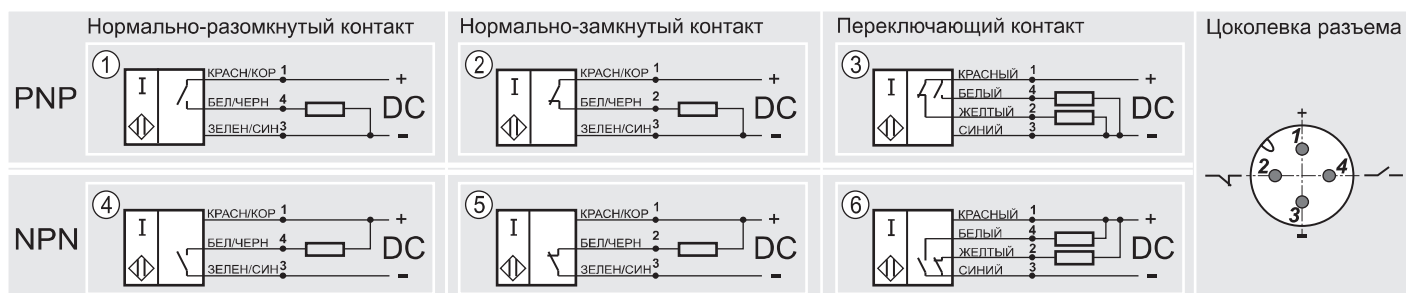
**Ø 55**



| Расстояние переключения Sn 0...40мм |   | Наименование          | Код           | Наименование | Код             | Наименование | Код             |        |
|-------------------------------------|---|-----------------------|---------------|--------------|-----------------|--------------|-----------------|--------|
| PNP                                 | ① | Нормально-разомкнутый | И55-NO-PNP    | И00571       | И55-NO-PNP-P    | И00577       | И55-NO-PNP-K    | И00583 |
|                                     | ② | Нормально-замкнутый   | И55-NC-PNP    | И00572       | И55-NC-PNP-P    | И00578       | И55-NC-PNP-K    | И00584 |
|                                     | ③ | Переключающий         | И55-NO/NC-PNP | И00573       | И55-NO/NC-PNP-P | И00579       | И55-NO/NC-PNP-K | И00585 |
| NPN                                 | ④ | Нормально-разомкнутый | И55-NO-NPN    | И00574       | И55-NO-NPN-P    | И00580       | И55-NO-NPN-K    | И00586 |
|                                     | ⑤ | Нормально-замкнутый   | И55-NC-NPN    | И00575       | И55-NC-NPN-P    | И00581       | И55-NC-NPN-K    | И00587 |
|                                     | ⑥ | Переключающий         | И55-NO/NC-NPN | И00576       | И55-NO/NC-NPN-P | И00582       | И55-NO/NC-NPN-K | И00588 |

|                                |                                   |        |                  |
|--------------------------------|-----------------------------------|--------|------------------|
| Напряжение питания             | 10...30В                          |        |                  |
| Ток нагрузки                   | не более 400 мА                   |        |                  |
| Падение напряжения             | не более 2,1В                     |        |                  |
| Частота переключения           | 100 Гц/300 Гц                     |        |                  |
| Пульсация питающего напряжения | не более 10%                      |        |                  |
| Гистерезис                     | не более 10%                      |        |                  |
| Комплексная защита             | есть                              |        |                  |
| Индикация переключения         | есть                              |        |                  |
| Температура окружающей среды   | -25С...+75С                       |        |                  |
| Степень защиты                 | IP67                              |        |                  |
| Способ подключения             | кабель                            | разъём | клемнная коробка |
| Материал корпуса               | Д16Т (12Х18Н10Т или полиамид ПА6) |        |                  |
| Способ монтажа                 |                                   |        |                  |

**Схемы подключения**



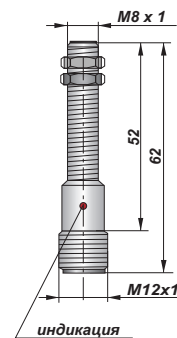
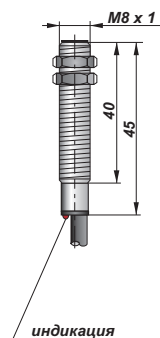
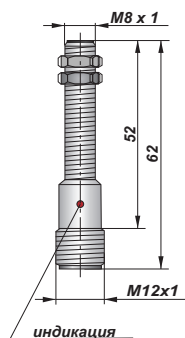
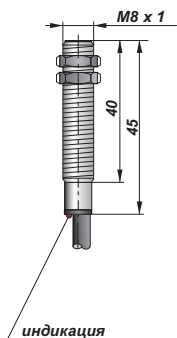
DC  
 DC  
 АСВВ  
 ИНДУКТИВНЫЕ  
 DC  
 АСВВ  
 ЭМКОСТНЫЕ  
 DC  
 АСВВ  
 ОПТИЧЕСКИЕ  
 DC  
 АСВВ  
 ГЕРКОНОВЫЕ



**Типоразмер**

**M8 X 1**

**M8 X 1**

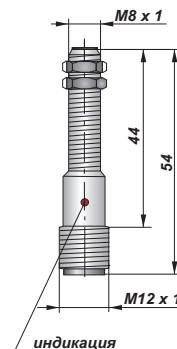
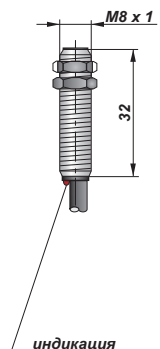
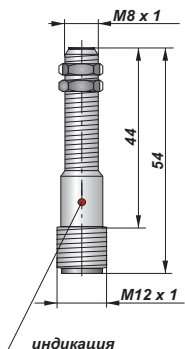
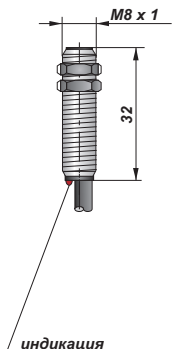


| Расстояние переключения Sn |   | 1,5 мм                | Код        | 1,5 мм | Код          | 2,5 мм | Код        | 2,5 мм | Код          |        |
|----------------------------|---|-----------------------|------------|--------|--------------|--------|------------|--------|--------------|--------|
| PNP                        | ① | Нормально-разомкнутый | И81-NO-PNP | И00589 | И81-NO-PNP-P | И00593 | И82-NO-PNP | И00597 | И82-NO-PNP-P | И00601 |
|                            | ② | Нормально-замкнутый   | И81-NC-PNP | И00590 | И81-NC-PNP-P | И00594 | И82-NC-PNP | И00598 | И82-NC-PNP-P | И00602 |
| NPN                        | ④ | Нормально-разомкнутый | И81-NO-NPN | И00591 | И81-NO-NPN-P | И00595 | И82-NO-NPN | И00599 | И82-NO-NPN-P | И00603 |
|                            | ⑤ | Нормально-замкнутый   | И81-NC-NPN | И00592 | И81-NC-NPN-P | И00596 | И82-NC-NPN | И00600 | И82-NC-NPN-P | И00604 |

**Типоразмер**

**M8 X 1**

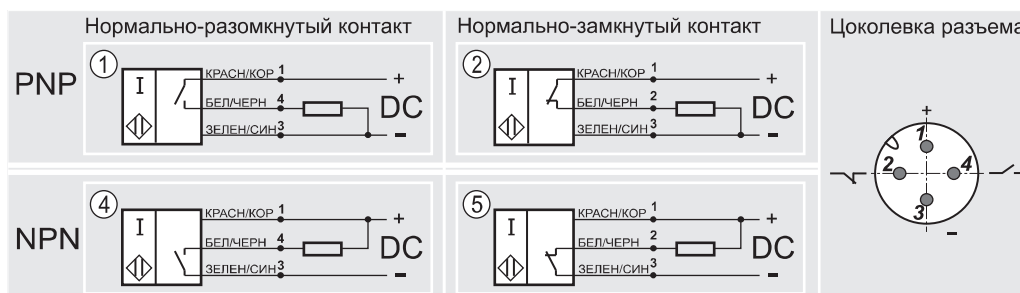
**M8 X 1**



| Расстояние переключения Sn |   | 1,5 мм                | Код        | 1,5 мм | Код          | 2,5 мм | Код        | 2,5 мм | Код          |        |
|----------------------------|---|-----------------------|------------|--------|--------------|--------|------------|--------|--------------|--------|
| PNP                        | ① | Нормально-разомкнутый | И83-NO-PNP | И00605 | И83-NO-PNP-P | И00609 | И84-NO-PNP | И00613 | И84-NO-PNP-P | И00617 |
|                            | ② | Нормально-замкнутый   | И83-NC-PNP | И00606 | И83-NC-PNP-P | И00610 | И84-NC-PNP | И00614 | И84-NC-PNP-P | И00618 |
| NPN                        | ④ | Нормально-разомкнутый | И83-NO-NPN | И00607 | И83-NO-NPN-P | И00611 | И84-NO-NPN | И00615 | И84-NO-NPN-P | И00619 |
|                            | ⑤ | Нормально-замкнутый   | И83-NC-NPN | И00608 | И83-NC-NPN-P | И00612 | И84-NC-NPN | И00616 | И84-NC-NPN-P | И00620 |

|                                |               |        |                 |
|--------------------------------|---------------|--------|-----------------|
| Напряжение питания             | 10...30В      |        |                 |
| Ток нагрузки                   | 250 мА        |        |                 |
| Падение напряжения             | не более 2,1В |        |                 |
| Частота переключения           | 1500 Гц       |        | 1300 Гц         |
| Пульсация питающего напряжения | не более 10%  |        |                 |
| Гистерезис                     | не более 10%  |        |                 |
| Комплексная защита             | есть          |        |                 |
| Индикация переключения         | есть          |        |                 |
| Температура окружающей среды   | -25С...+75С   |        |                 |
| Степень защиты                 | IP67          |        |                 |
| Способ подключения             | кабель        | разъём | кабель / разъём |
| Материал корпуса               | Л63 (Д16Т)    |        |                 |
| Способ монтажа                 | невыносной    |        |                 |

**Схемы подключения**

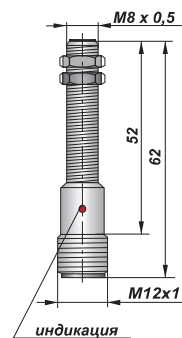
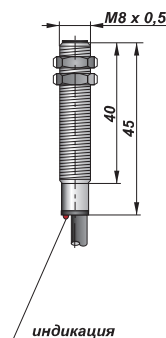
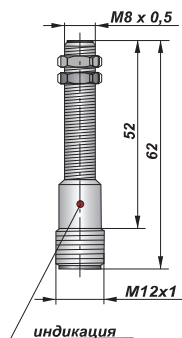
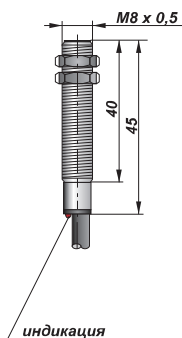




**Типоразмер**

**M8 X 0,5**

**M8 X 0,5**

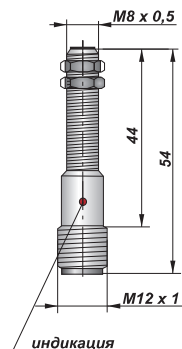
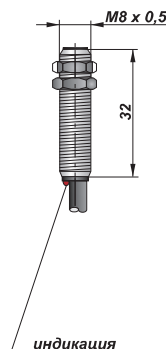
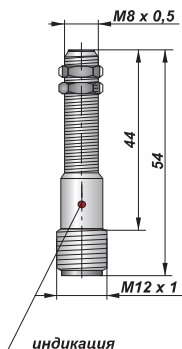
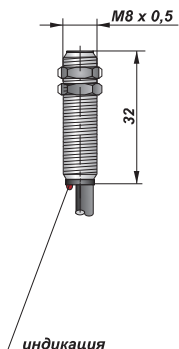


| Расстояние переключения Sn |   | 1,5 мм                | Код        | 1,5 мм | Код          | 2,5 мм | Код        | 2,5 мм | Код          |        |
|----------------------------|---|-----------------------|------------|--------|--------------|--------|------------|--------|--------------|--------|
| PNP                        | ① | Нормально-разомкнутый | I85-NO-PNP | I00621 | I85-NO-PNP-P | I00625 | I86-NO-PNP | I00629 | I86-NO-PNP-P | I00633 |
|                            | ② | Нормально-замкнутый   | I85-NC-PNP | I00622 | I85-NC-PNP-P | I00626 | I86-NC-PNP | I00630 | I86-NC-PNP-P | I00634 |
| NPN                        | ④ | Нормально-разомкнутый | I85-NO-NPN | I00623 | I85-NO-NPN-P | I00627 | I86-NO-NPN | I00631 | I86-NO-NPN-P | I00635 |
|                            | ⑤ | Нормально-замкнутый   | I85-NC-NPN | I00624 | I85-NC-NPN-P | I00628 | I86-NC-NPN | I00632 | I86-NC-NPN-P | I00636 |

**Типоразмер**

**M8 X 0,5**

**M8 X 0,5**



| Расстояние переключения Sn |   | 1,5 мм                | Код        | 1,5 мм | Код          | 2,5 мм | Код        | 2,5 мм | Код          |        |
|----------------------------|---|-----------------------|------------|--------|--------------|--------|------------|--------|--------------|--------|
| PNP                        | ① | Нормально-разомкнутый | I87-NO-PNP | I00637 | I87-NO-PNP-P | I00641 | I88-NO-PNP | I00645 | I88-NO-PNP-P | I00649 |
|                            | ② | Нормально-замкнутый   | I87-NC-PNP | I00638 | I87-NC-PNP-P | I00642 | I88-NC-PNP | I00646 | I88-NC-PNP-P | I00650 |
| NPN                        | ④ | Нормально-разомкнутый | I87-NO-NPN | I00639 | I87-NO-NPN-P | I00643 | I88-NO-NPN | I00647 | I88-NO-NPN-P | I00651 |
|                            | ⑤ | Нормально-замкнутый   | I87-NC-NPN | I00640 | I87-NC-NPN-P | I00644 | I88-NC-NPN | I00648 | I88-NC-NPN-P | I00652 |

|                                |               |        |         |        |
|--------------------------------|---------------|--------|---------|--------|
| Напряжение питания             | 10...30В      |        |         |        |
| Ток нагрузки                   | 250 мА        |        |         |        |
| Падение напряжения             | не более 2,1В |        |         |        |
| Частота переключения           | 1500 Гц       |        | 1300 Гц |        |
| Пульсация питающего напряжения | не более 10%  |        |         |        |
| Гистерезис                     | не более 10%  |        |         |        |
| Защита от переплюсовки         | есть          |        |         |        |
| Индикация переключения         | есть          |        |         |        |
| Температура окружающей среды   | -25С...+75С   |        |         |        |
| Степень защиты                 | IP67          |        |         |        |
| Способ подключения             | кабель        | разъём | кабель  | разъём |
| Материал корпуса               | Л63 (Д16Т)    |        |         |        |
| Способ монтажа                 | невыносной    |        |         |        |

**Схемы подключения**

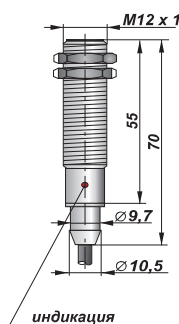
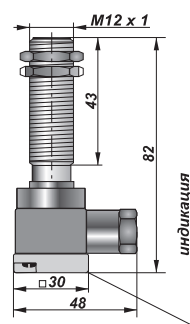
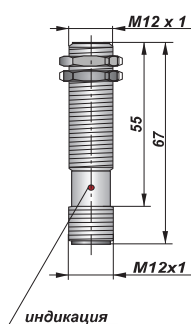
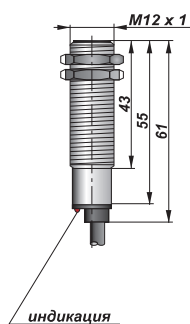


DC  
 AC/DC  
 ИНДУКТИВНЫЕ  
 DC  
 AC/DC  
 ЕМКОСТНЫЕ  
 DC  
 AC/DC  
 ОПТИЧЕСКИЕ  
 DC  
 AC/DC  
 ГЕРКОНОВЫЕ



**Типоразмер**

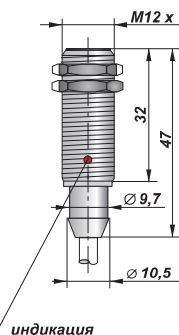
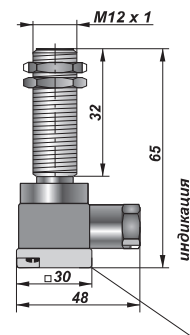
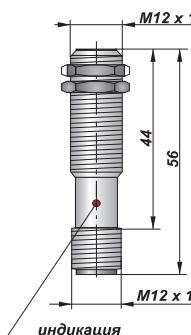
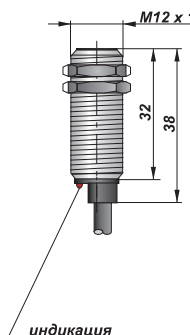
**M12 X 1**



| Расстояние переключения Sn 2 мм |   | Наименование          | Код           | Наименование    | Код    | Наименование    | Код    | Наименование  | Код    |
|---------------------------------|---|-----------------------|---------------|-----------------|--------|-----------------|--------|---------------|--------|
| PNP                             | ① | Нормально-разомкнутый | И01-NO-PNP    | И01-NO-PNP-P    | И00653 | И01-NO-PNP-K    | И00665 | И02-NO-PNP    | И00671 |
|                                 | ② | Нормально-замкнутый   | И01-NC-PNP    | И01-NC-PNP-P    | И00654 | И01-NC-PNP-K    | И00666 | И02-NC-PNP    | И00672 |
|                                 | ③ | Переключающий         | И01-NO/NC-PNP | И01-NO/NC-PNP-P | И00655 | И01-NO/NC-PNP-K | И00667 | И02-NO/NC-PNP | И00673 |
| NPN                             | ④ | Нормально-разомкнутый | И01-NO-NPN    | И01-NO-NPN-P    | И00656 | И01-NO-NPN-K    | И00668 | И02-NO-NPN    | И00674 |
|                                 | ⑤ | Нормально-замкнутый   | И01-NC-NPN    | И01-NC-NPN-P    | И00657 | И01-NC-NPN-K    | И00669 | И02-NC-NPN    | И00675 |
|                                 | ⑥ | Переключающий         | И01-NO/NC-NPN | И01-NO/NC-NPN-P | И00658 | И01-NO/NC-NPN-K | И00670 | И02-NO/NC-NPN | И00676 |

**Типоразмер**

**M12 X 1**



| Расстояние переключения Sn 2 мм |   | Наименование          | Код        | Наименование | Код    | Наименование | Код    | Наименование | Код    |
|---------------------------------|---|-----------------------|------------|--------------|--------|--------------|--------|--------------|--------|
| PNP                             | ① | Нормально-разомкнутый | И05-NO-PNP | И05-NO-PNP-P | И00677 | И05-NO-PNP-K | И00685 | И06-NO-PNP   | И00689 |
|                                 | ② | Нормально-замкнутый   | И05-NC-PNP | И05-NC-PNP-P | И00678 | И05-NC-PNP-K | И00686 | И06-NC-PNP   | И00690 |
| NPN                             | ④ | Нормально-разомкнутый | И05-NO-NPN | И05-NO-NPN-P | И00679 | И05-NO-NPN-K | И00687 | И06-NO-NPN   | И00691 |
|                                 | ⑤ | Нормально-замкнутый   | И05-NC-NPN | И05-NC-NPN-P | И00680 | И05-NC-NPN-K | И00688 | И06-NC-NPN   | И00692 |

|                                |                                   |        |                  |
|--------------------------------|-----------------------------------|--------|------------------|
| Напряжение питания             | 10...30В                          |        |                  |
| Ток нагрузки                   | 400 мА                            |        |                  |
| Падение напряжения             | не более 2,1В                     |        |                  |
| Частота переключения           | 900 Гц                            |        |                  |
| Пульсация питающего напряжения | не более 10%                      |        |                  |
| Гистерезис                     | не более 10%                      |        |                  |
| Комплексная защита             | есть                              |        |                  |
| Индикация переключения         | есть                              |        |                  |
| Температура окружающей среды   | -25С...+75С                       |        |                  |
| Степень защиты                 | IP67                              |        |                  |
| Способ подключения             | кабель                            | разъём | клеммная коробка |
| Материал корпуса               | D16Т (12Х18Н10Т или полиамид ПА6) |        |                  |
| Способ монтажа                 | невьюсной                         |        |                  |

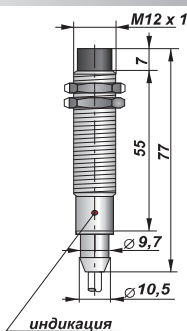
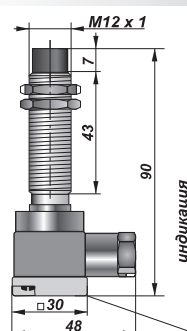
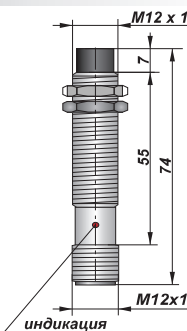
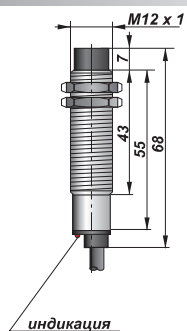
**Схемы подключения**





**Типоразмер**

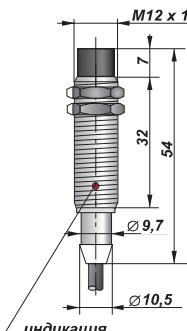
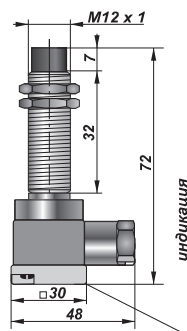
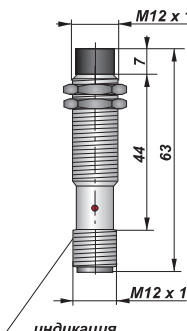
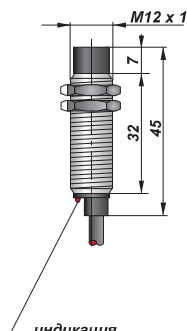
**M12 X 1**



| Расстояние переключения Sn 4 мм |   | Наименование          | Код           | Наименование    | Код    | Наименование    | Код    | Наименование  | Код    |
|---------------------------------|---|-----------------------|---------------|-----------------|--------|-----------------|--------|---------------|--------|
| PNP                             | ① | Нормально-разомкнутый | И03-NO-PNP    | И03-NO-PNP-P    | И00699 | И03-NO-PNP-K    | И00705 | И04-NO-PNP    | И00711 |
|                                 | ② | Нормально-замкнутый   | И03-NC-PNP    | И03-NC-PNP-P    | И00700 | И03-NC-PNP-K    | И00706 | И04-NC-PNP    | И00712 |
|                                 | ③ | Переключающий         | И03-NO/NC-PNP | И03-NO/NC-PNP-P | И00701 | И03-NO/NC-PNP-K | И00707 | И04-NO/NC-PNP | И00713 |
| NPN                             | ④ | Нормально-разомкнутый | И03-NO-NPN    | И03-NO-NPN-P    | И00702 | И03-NO-NPN-K    | И00708 | И04-NO-NPN    | И00714 |
|                                 | ⑤ | Нормально-замкнутый   | И03-NC-NPN    | И03-NC-NPN-P    | И00703 | И03-NC-NPN-K    | И00709 | И04-NC-NPN    | И00715 |
|                                 | ⑥ | Переключающий         | И03-NO/NC-NPN | И03-NO/NC-NPN-P | И00704 | И03-NO/NC-NPN-K | И00710 | И04-NO/NC-NPN | И00716 |

**Типоразмер**

**M12 X 1**



| Расстояние переключения Sn 4 мм |   | Наименование          | Код        | Наименование | Код    | Наименование | Код    | Наименование | Код    |
|---------------------------------|---|-----------------------|------------|--------------|--------|--------------|--------|--------------|--------|
| PNP                             | ① | Нормально-разомкнутый | И07-NO-PNP | И07-NO-PNP-P | И00721 | И07-NO-PNP-K | И00725 | И08-NO-PNP   | И00729 |
|                                 | ② | Нормально-замкнутый   | И07-NC-PNP | И07-NC-PNP-P | И00722 | И07-NC-PNP-K | И00726 | И08-NC-PNP   | И00730 |
| NPN                             | ④ | Нормально-разомкнутый | И07-NO-NPN | И07-NO-NPN-P | И00723 | И07-NO-NPN-K | И00727 | И08-NO-NPN   | И00731 |
|                                 | ⑤ | Нормально-замкнутый   | И07-NC-NPN | И07-NC-NPN-P | И00724 | И07-NC-NPN-K | И00728 | И08-NC-NPN   | И00732 |

|                                |                                   |        |                  |                    |
|--------------------------------|-----------------------------------|--------|------------------|--------------------|
| Напряжение питания             | 10...30В                          |        |                  |                    |
| Ток нагрузки                   | 400 мА                            |        |                  |                    |
| Падение напряжения             | не более 2,1В                     |        |                  |                    |
| Частота переключения           | 600 Гц                            |        |                  |                    |
| Пульсация питающего напряжения | не более 10%                      |        |                  |                    |
| Гистерезис                     | не более 10%                      |        |                  |                    |
| Комплексная защита             | есть                              |        |                  |                    |
| Индикация переключения         | есть                              |        |                  |                    |
| Температура окружающей среды   | -25С...+75С                       |        |                  |                    |
| Степень защиты                 | IP67                              |        |                  |                    |
| Способ подключения             | кабель                            | разъём | клеммная коробка | кабель со штуцером |
| Материал корпуса               | D16T (12X18H10T или полиамид ПА6) |        |                  |                    |
| Способ монтажа                 | выносной                          |        |                  |                    |

**Схемы подключения**

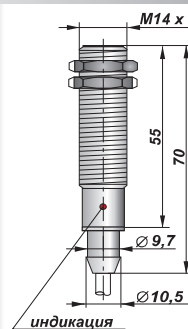
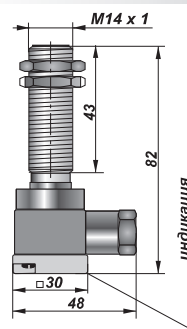
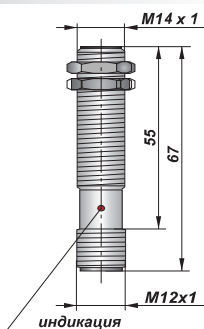
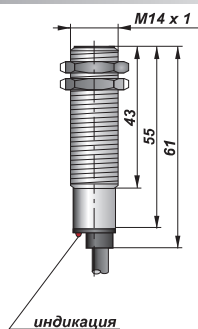


ИНДУКТИВНЫЕ  
 ЕМКОСТНЫЕ  
 ОПТИЧЕСКИЕ  
 ГЕРКОНОВЫЕ



**Типоразмер**

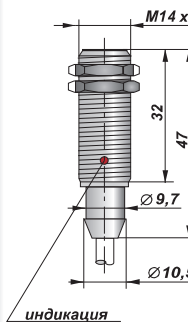
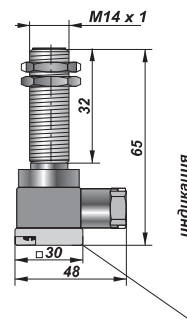
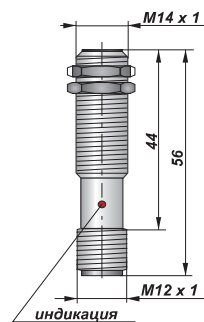
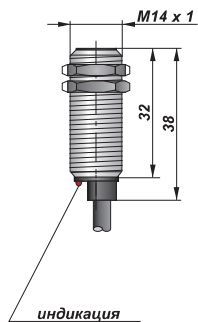
**M14 X 1**



| Расстояние переключения Sn 3,5 мм |   | Наименование          | Код           | Наименование | Код             | Наименование | Код             | Наименование | Код            |        |
|-----------------------------------|---|-----------------------|---------------|--------------|-----------------|--------------|-----------------|--------------|----------------|--------|
| PNP                               | ① | Нормально-разомкнутый | И42-NO-PNP    | И00733       | И42-NO-PNP-P    | И00739       | И42-NO-PNP-K    | И00745       | И423-NO-PNP    | И00751 |
|                                   | ② | Нормально-замкнутый   | И42-NC-PNP    | И00734       | И42-NC-PNP-P    | И00740       | И42-NC-PNP-K    | И00746       | И423-NC-PNP    | И00752 |
|                                   | ③ | Переключающий         | И42-NO/NC-PNP | И00735       | И42-NO/NC-PNP-P | И00741       | И42-NO/NC-PNP-K | И00747       | И423-NO/NC-PNP | И00753 |
| NPN                               | ④ | Нормально-разомкнутый | И42-NO-NPN    | И00736       | И42-NO-NPN-P    | И00742       | И42-NO-NPN-K    | И00748       | И423-NO-NPN    | И00754 |
|                                   | ⑤ | Нормально-замкнутый   | И42-NC-NPN    | И00737       | И42-NC-NPN-P    | И00743       | И42-NC-NPN-K    | И00749       | И423-NC-NPN    | И00755 |
|                                   | ⑥ | Переключающий         | И42-NO/NC-NPN | И00738       | И42-NO/NC-NPN-P | И00744       | И42-NO/NC-NPN-K | И00750       | И423-NO/NC-NPN | И00756 |

**Типоразмер**

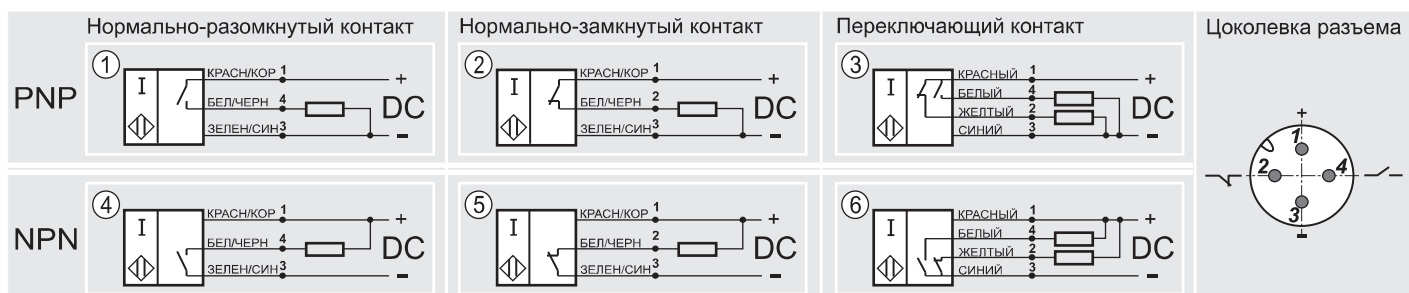
**M14 X 1**



| Расстояние переключения Sn 3,5 мм |   | Наименование          | Код         | Наименование | Код           | Наименование | Код           | Наименование | Код         |        |
|-----------------------------------|---|-----------------------|-------------|--------------|---------------|--------------|---------------|--------------|-------------|--------|
| PNP                               | ① | Нормально-разомкнутый | И424-NO-PNP | И00757       | И424-NO-PNP-P | И00761       | И424-NO-PNP-K | И00765       | И425-NO-PNP | И00769 |
|                                   | ② | Нормально-замкнутый   | И424-NC-PNP | И00758       | И424-NC-PNP-P | И00762       | И424-NC-PNP-K | И00766       | И425-NC-PNP | И00770 |
| NPN                               | ④ | Нормально-разомкнутый | И424-NO-NPN | И00759       | И424-NO-NPN-P | И00763       | И424-NO-NPN-K | И00767       | И425-NO-NPN | И00771 |
|                                   | ③ | Нормально-замкнутый   | И424-NC-NPN | И00760       | И424-NC-NPN-P | И00764       | И424-NC-NPN-K | И00768       | И425-NC-NPN | И00772 |

|                                |                                   |        |                  |
|--------------------------------|-----------------------------------|--------|------------------|
| Напряжение питания             | 10...30В                          |        |                  |
| Ток нагрузки                   | 400 мА                            |        |                  |
| Падение напряжения             | не более 2,1В                     |        |                  |
| Частота переключения           | 600 Гц                            |        |                  |
| Пульсация питающего напряжения | не более 10%                      |        |                  |
| Гистерезис                     | не более 10%                      |        |                  |
| Комплексная защита             | есть                              |        |                  |
| Индикация переключения         | есть                              |        |                  |
| Температура окружающей среды   | -25С...+75С                       |        |                  |
| Степень защиты                 | IP67                              |        |                  |
| Способ подключения             | кабель                            | разъём | клеммная коробка |
| Материал корпуса               | D16T (12X18N10T или полиамид ПА6) |        |                  |
| Способ монтажа                 | невыносной                        |        |                  |

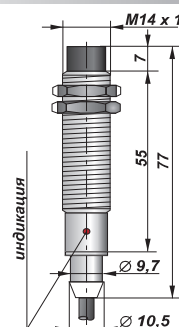
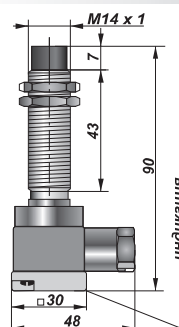
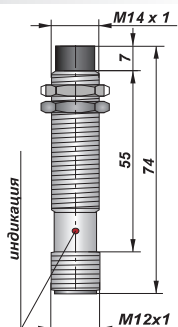
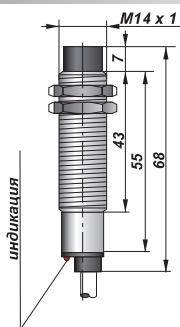
**Схемы подключения**





**Типоразмер**

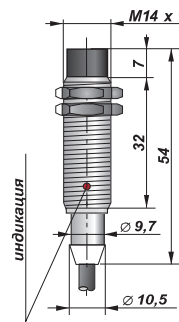
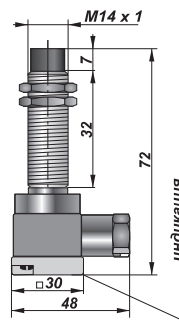
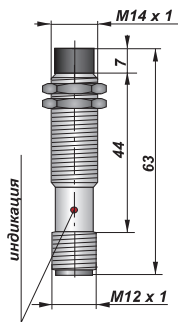
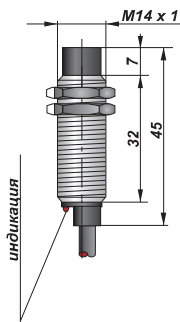
**M14 X 1**



| Расстояние переключения Sn 5 мм |   | Наименование          | Код            | Наименование | Код              | Наименование | Код              | Наименование | Код            |        |
|---------------------------------|---|-----------------------|----------------|--------------|------------------|--------------|------------------|--------------|----------------|--------|
| PNP                             | ① | Нормально-разомкнутый | И426-NO-PNP    | И00773       | И426-NO-PNP-P    | И00779       | И426-NO-PNP-K    | И00785       | И427-NO-PNP    | И00791 |
|                                 | ② | Нормально-замкнутый   | И426-NC-PNP    | И00774       | И426-NC-PNP-P    | И00780       | И426-NC-PNP-K    | И00786       | И427-NC-PNP    | И00792 |
| NPN                             | ③ | Переключающий         | И426-NO/NC-PNP | И00775       | И426-NO/NC-PNP-P | И00781       | И426-NO/NC-PNP-K | И00787       | И427-NO/NC-PNP | И00793 |
|                                 | ④ | Нормально-разомкнутый | И426-NO-NPN    | И00776       | И426-NO-NPN-P    | И00782       | И426-NO-NPN-K    | И00788       | И427-NO-NPN    | И00794 |
|                                 | ⑤ | Нормально-замкнутый   | И426-NC-NPN    | И00777       | И426-NC-NPN-P    | И00783       | И426-NC-NPN-K    | И00789       | И427-NC-NPN    | И00795 |
|                                 | ⑥ | Переключающий         | И426-NO/NC-NPN | И00778       | И426-NO/NC-NPN-P | И00784       | И426-NO/NC-NPN-K | И00790       | И427-NO/NC-NPN | И00796 |

**Типоразмер**

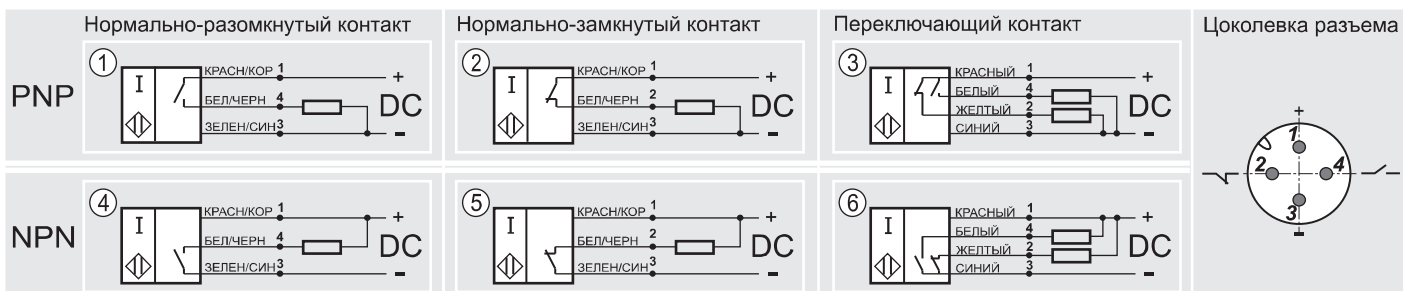
**M14 X 1**



| Расстояние переключения Sn 5 мм |   | Наименование          | Код         | Наименование | Код           | Наименование | Код           | Наименование | Код         |        |
|---------------------------------|---|-----------------------|-------------|--------------|---------------|--------------|---------------|--------------|-------------|--------|
| PNP                             | ① | Нормально-разомкнутый | И428-NO-PNP | И00797       | И428-NO-PNP-P | И00801       | И428-NO-PNP-K | И00805       | И429-NO-PNP | И00809 |
|                                 | ② | Нормально-замкнутый   | И428-NC-PNP | И00798       | И428-NC-PNP-P | И00802       | И428-NC-PNP-K | И00806       | И429-NC-PNP | И00810 |
| NPN                             | ④ | Нормально-разомкнутый | И428-NO-NPN | И00799       | И428-NO-NPN-P | И00803       | И428-NO-NPN-K | И00807       | И429-NO-NPN | И00811 |
|                                 | ⑤ | Нормально-замкнутый   | И428-NC-NPN | И00800       | И428-NC-NPN-P | И00804       | И428-NC-NPN-K | И00808       | И429-NC-NPN | И00812 |

|                                |                                   |        |                 |
|--------------------------------|-----------------------------------|--------|-----------------|
| Напряжение питания             | 10...30В                          |        |                 |
| Ток нагрузки                   | 400 мА                            |        |                 |
| Падение напряжения             | не более 2,1В                     |        |                 |
| Частота переключения           | 600 Гц                            |        |                 |
| Пульсация питающего напряжения | не более 10%                      |        |                 |
| Гистерезис                     | не более 10%                      |        |                 |
| Комплексная защита             | есть                              |        |                 |
| Индикация переключения         | есть                              |        |                 |
| Температура окружающей среды   | -25С...+75С                       |        |                 |
| Степень защиты                 | IP67                              |        |                 |
| Способ подключения             | кабель                            | разъём | клемная коробка |
| Материал корпуса               | D16T (12X18N10T или полиамид ПА6) |        |                 |
| Способ монтажа                 | выносной                          |        |                 |

**Схемы подключения**

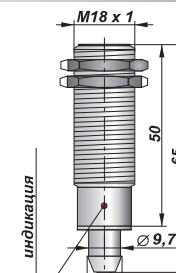
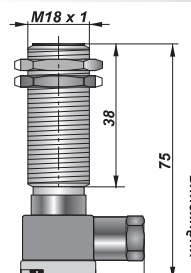
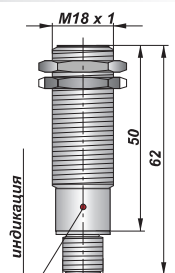
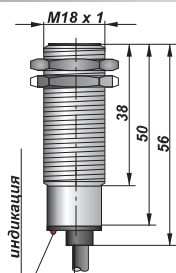


DC  
 DC  
 АС/ВС  
 ИНДУКТИВНЫЕ  
 DC  
 АС/ВС  
 ЭМКОСТНЫЕ  
 DC  
 АС/ВС  
 ОПТИЧЕСКИЕ  
 DC  
 АС/ВС  
 ГЕРКОНОВЫЕ



**Типоразмер**

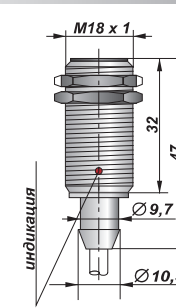
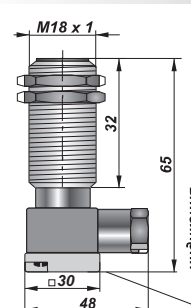
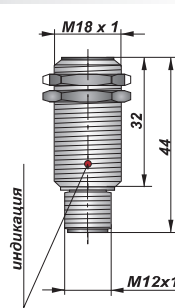
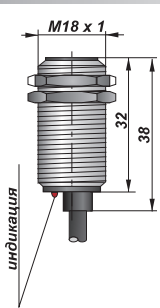
**M18 X 1**



| Расстояние переключения Sn 5 мм |   | Наименование          | Код           | Наименование | Код             | Наименование | Код             | Наименование | Код           |        |
|---------------------------------|---|-----------------------|---------------|--------------|-----------------|--------------|-----------------|--------------|---------------|--------|
| PNP                             | ① | Нормально-разомкнутый | И09-NO-PNP    | И00813       | И09-NO-PNP-P    | И00819       | И09-NO-PNP-K    | И00825       | И10-NO-PNP    | И00831 |
|                                 | ② | Нормально-замкнутый   | И09-NC-PNP    | И00814       | И09-NC-PNP-P    | И00820       | И09-NC-PNP-K    | И00826       | И10-NC-PNP    | И00832 |
|                                 | ③ | Переключающий         | И09-NO/NC-PNP | И00815       | И09-NO/NC-PNP-P | И00821       | И09-NO/NC-PNP-K | И00827       | И10-NO/NC-PNP | И00833 |
| NPN                             | ④ | Нормально-разомкнутый | И09-NO-NPN    | И00816       | И09-NO-NPN-P    | И00822       | И09-NO-NPN-K    | И00828       | И10-NO-NPN    | И00834 |
|                                 | ⑤ | Нормально-замкнутый   | И09-NC-NPN    | И00817       | И09-NC-NPN-P    | И00823       | И09-NC-NPN-K    | И00829       | И10-NC-NPN    | И00835 |
|                                 | ⑥ | Переключающий         | И09-NO/NC-NPN | И00818       | И09-NO/NC-NPN-P | И00824       | И09-NO/NC-NPN-K | И00830       | И10-NO/NC-NPN | И00836 |

**Типоразмер**

**M18 X 1**



| Расстояние переключения Sn 5 мм |   | Наименование          | Код        | Наименование | Код          | Наименование | Код          | Наименование | Код        |        |
|---------------------------------|---|-----------------------|------------|--------------|--------------|--------------|--------------|--------------|------------|--------|
| PNP                             | ① | Нормально-разомкнутый | И13-NO-PNP | И00837       | И13-NO-PNP-P | И00841       | И13-NO-PNP-K | И00845       | И14-NO-PNP | И00849 |
|                                 | ② | Нормально-замкнутый   | И13-NC-PNP | И00838       | И13-NC-PNP-P | И00842       | И13-NC-PNP-K | И00846       | И14-NC-PNP | И00850 |
| NPN                             | ④ | Нормально-разомкнутый | И13-NO-NPN | И00839       | И13-NO-NPN-P | И00843       | И13-NO-NPN-K | И00847       | И14-NO-NPN | И00851 |
|                                 | ⑤ | Нормально-замкнутый   | И13-NC-NPN | И00840       | И13-NC-NPN-P | И00844       | И13-NC-NPN-K | И00848       | И14-NC-NPN | И00852 |

|                                |                                   |        |                  |
|--------------------------------|-----------------------------------|--------|------------------|
| Напряжение питания             | 10...30В                          |        |                  |
| Ток нагрузки                   | 400 мА                            |        |                  |
| Падение напряжения             | не более 2,1В                     |        |                  |
| Частота переключения           | 600 Гц                            |        |                  |
| Пульсация питающего напряжения | не более 10%                      |        |                  |
| Гистерезис                     | не более 10%                      |        |                  |
| Комплексная защита             | есть                              |        |                  |
| Индикация переключения         | есть                              |        |                  |
| Температура окружающей среды   | -25С...+75С                       |        |                  |
| Степень защиты                 | IP67                              |        |                  |
| Способ подключения             | кабель                            | разъём | клеммная коробка |
| Материал корпуса               | D16T (12X18N10T или полиамид ПА6) |        |                  |
| Способ монтажа                 | нельзя                            |        |                  |

**Схемы подключения**

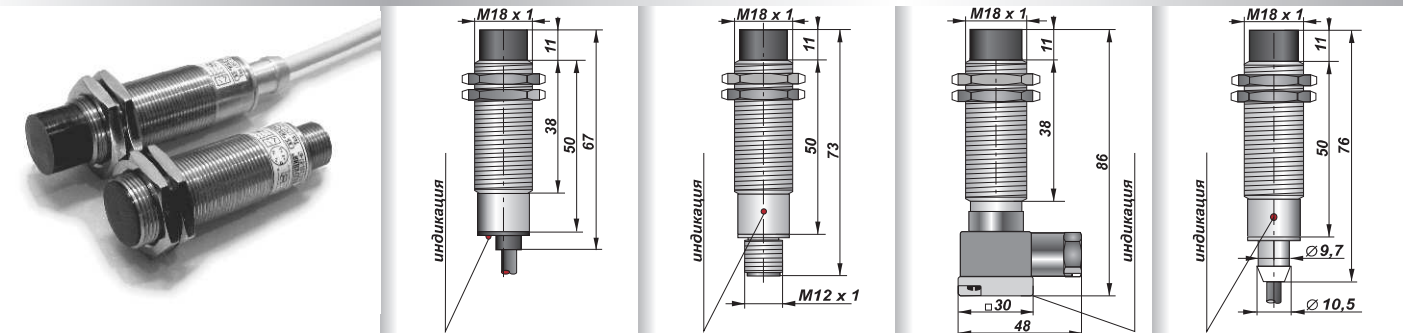






**Типоразмер**

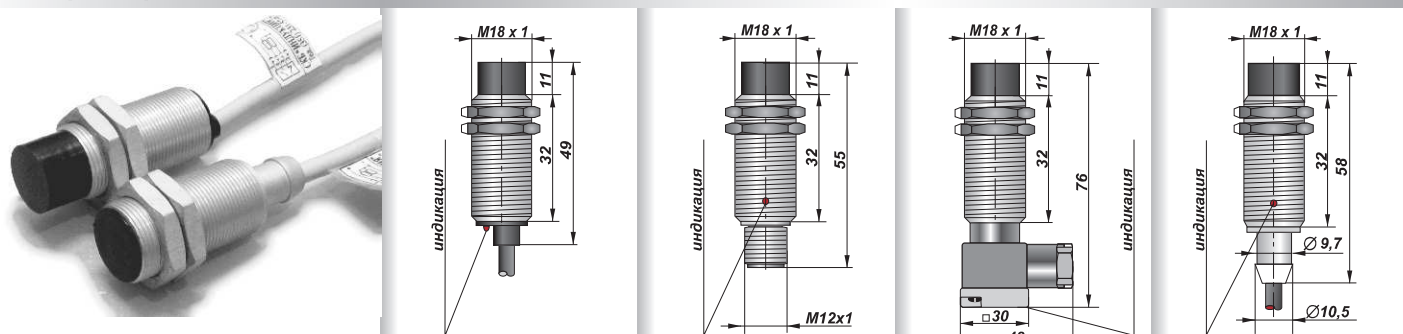
**M18 X 1**



| Расстояние переключения Sn 8 мм |   | Наименование          | Код           | Наименование | Код             | Наименование | Код             | Наименование | Код           |        |
|---------------------------------|---|-----------------------|---------------|--------------|-----------------|--------------|-----------------|--------------|---------------|--------|
| PNP                             | ① | Нормально-разомкнутый | И11-NO-PNP    | И00853       | И11-NO-PNP-P    | И00859       | И11-NO-PNP-K    | И00865       | И12-NO-PNP    | И00871 |
|                                 | ② | Нормально-замкнутый   | И11-NC-PNP    | И00854       | И11-NC-PNP-P    | И00860       | И11-NC-PNP-K    | И00866       | И12-NC-PNP    | И00872 |
|                                 | ③ | Переключающий         | И11-NO/NC-PNP | И00855       | И11-NO/NC-PNP-P | И00861       | И11-NO/NC-PNP-K | И00867       | И12-NO/NC-PNP | И00873 |
| NPN                             | ④ | Нормально-разомкнутый | И11-NO-NPN    | И00856       | И11-NO-NPN-P    | И00862       | И11-NO-NPN-K    | И00868       | И12-NO-NPN    | И00874 |
|                                 | ⑤ | Нормально-замкнутый   | И11-NC-NPN    | И00857       | И11-NC-NPN-P    | И00863       | И11-NC-NPN-K    | И00869       | И12-NC-NPN    | И00875 |
|                                 | ⑥ | Переключающий         | И11-NO/NC-NPN | И00858       | И11-NO/NC-NPN-P | И00864       | И11-NO/NC-NPN-K | И00870       | И12-NO/NC-NPN | И00876 |

**Типоразмер**

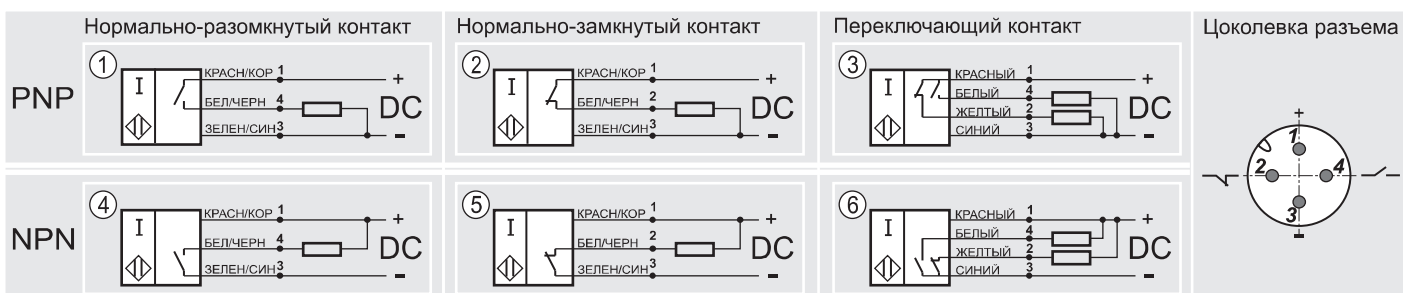
**M18 X 1**



| Расстояние переключения Sn 8 мм |   | Наименование          | Код        | Наименование | Код          | Наименование | Код          | Наименование | Код        |        |
|---------------------------------|---|-----------------------|------------|--------------|--------------|--------------|--------------|--------------|------------|--------|
| PNP                             | ① | Нормально-разомкнутый | И15-NO-PNP | И00877       | И15-NO-PNP-P | И00881       | И15-NO-PNP-K | И00885       | И16-NO-PNP | И00889 |
|                                 | ② | Нормально-замкнутый   | И15-NC-PNP | И00878       | И15-NC-PNP-P | И00882       | И15-NC-PNP-K | И00886       | И16-NC-PNP | И00890 |
| NPN                             | ④ | Нормально-разомкнутый | И15-NO-NPN | И00879       | И15-NO-NPN-P | И00883       | И15-NO-NPN-K | И00887       | И16-NO-NPN | И00891 |
|                                 | ⑤ | Нормально-замкнутый   | И15-NC-NPN | И00880       | И15-NC-NPN-P | И00884       | И15-NC-NPN-K | И00888       | И16-NC-NPN | И00892 |

|                                |                                   |        |                 |
|--------------------------------|-----------------------------------|--------|-----------------|
| Напряжение питания             | 10...30В                          |        |                 |
| Ток нагрузки                   | 400 мА                            |        |                 |
| Падение напряжения             | не более 2,1В                     |        |                 |
| Частота переключения           | 300 Гц                            |        |                 |
| Пульсация питающего напряжения | не более 10%                      |        |                 |
| Гистерезис                     | не более 10%                      |        |                 |
| Комплексная защита             | есть                              |        |                 |
| Индикация переключения         | есть                              |        |                 |
| Температура окружающей среды   | -25С...+75С                       |        |                 |
| Степень защиты                 | IP67                              |        |                 |
| Способ подключения             | кабель                            | разъём | клемная коробка |
| Материал корпуса               | D16T (12X18N10T или полиамид ПА6) |        |                 |
| Способ монтажа                 | выносной                          |        |                 |

**Схемы подключения**

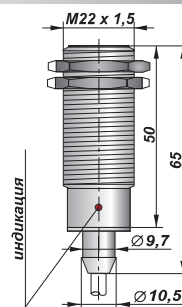
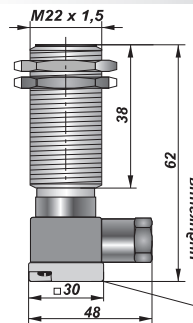
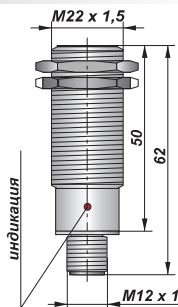
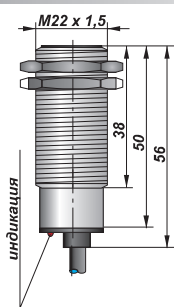


DC  
 DC  
 AC/DC  
 ИНДУКТИВНЫЕ  
 DC  
 DC  
 AC/DC  
 ЭМКОСТНЫЕ  
 DC  
 DC  
 AC/DC  
 ОПТИЧЕСКИЕ  
 DC  
 DC  
 AC/DC  
 ГЕРКОНОВЫЕ



**Типоразмер**

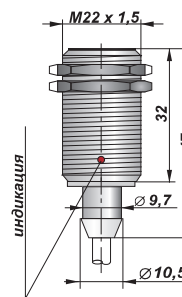
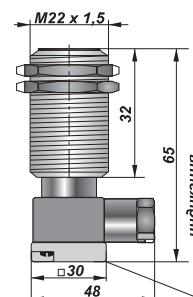
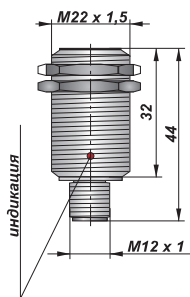
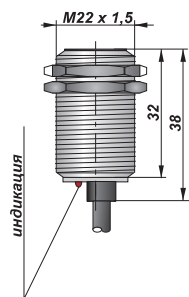
**M22 X 1,5**



| Расстояние переключения Sn 7 мм |   | Наименование          | Код           | Наименование    | Код             | Наименование  | Код           | Наименование  | Код           |
|---------------------------------|---|-----------------------|---------------|-----------------|-----------------|---------------|---------------|---------------|---------------|
| PNP                             | ① | Нормально-разомкнутый | И17-NO-PNP    | И17-NO-PNP-P    | И17-NO-PNP-K    | И18-NO-PNP    | И18-NO-PNP    | И18-NO-PNP    | И18-NO-PNP    |
|                                 | ② | Нормально-замкнутый   | И17-NC-PNP    | И17-NC-PNP-P    | И17-NC-PNP-K    | И18-NC-PNP    | И18-NC-PNP    | И18-NC-PNP    | И18-NC-PNP    |
|                                 | ③ | Переключающий         | И17-NO/NC-PNP | И17-NO/NC-PNP-P | И17-NO/NC-PNP-K | И18-NO/NC-PNP | И18-NO/NC-PNP | И18-NO/NC-PNP | И18-NO/NC-PNP |
| NPN                             | ④ | Нормально-разомкнутый | И17-NO-NPN    | И17-NO-NPN-P    | И17-NO-NPN-K    | И18-NO-NPN    | И18-NO-NPN    | И18-NO-NPN    | И18-NO-NPN    |
|                                 | ⑤ | Нормально-замкнутый   | И17-NC-NPN    | И17-NC-NPN-P    | И17-NC-NPN-K    | И18-NC-NPN    | И18-NC-NPN    | И18-NC-NPN    | И18-NC-NPN    |
|                                 | ⑥ | Переключающий         | И17-NO/NC-NPN | И17-NO/NC-NPN-P | И17-NO/NC-NPN-K | И18-NO/NC-NPN | И18-NO/NC-NPN | И18-NO/NC-NPN | И18-NO/NC-NPN |

**Типоразмер**

**M22 X 1,5**



| Расстояние переключения Sn 7 мм |   | Наименование          | Код        | Наименование | Код          | Наименование | Код        | Наименование | Код        |
|---------------------------------|---|-----------------------|------------|--------------|--------------|--------------|------------|--------------|------------|
| PNP                             | ① | Нормально-разомкнутый | И21-NO-PNP | И21-NO-PNP-P | И21-NO-PNP-K | И22-NO-PNP   | И22-NO-PNP | И22-NO-PNP   | И22-NO-PNP |
|                                 | ② | Нормально-замкнутый   | И21-NC-PNP | И21-NC-PNP-P | И21-NC-PNP-K | И22-NC-PNP   | И22-NC-PNP | И22-NC-PNP   | И22-NC-PNP |
| NPN                             | ④ | Нормально-разомкнутый | И21-NO-NPN | И21-NO-NPN-P | И21-NO-NPN-K | И22-NO-NPN   | И22-NO-NPN | И22-NO-NPN   | И22-NO-NPN |
|                                 | ⑤ | Нормально-замкнутый   | И21-NC-NPN | И21-NC-NPN-P | И21-NC-NPN-K | И22-NC-NPN   | И22-NC-NPN | И22-NC-NPN   | И22-NC-NPN |

|                                |                                   |        |                  |                    |
|--------------------------------|-----------------------------------|--------|------------------|--------------------|
| Напряжение питания             | 10...30В                          |        |                  |                    |
| Ток нагрузки                   | 400 мА                            |        |                  |                    |
| Падение напряжения             | не более 2,1В                     |        |                  |                    |
| Частота переключения           | 500 Гц                            |        |                  |                    |
| Пульсация питающего напряжения | не более 10%                      |        |                  |                    |
| Гистерезис                     | не более 10%                      |        |                  |                    |
| Комплексная защита             | есть                              |        |                  |                    |
| Индикация переключения         | есть                              |        |                  |                    |
| Температура окружающей среды   | -25С...+75С                       |        |                  |                    |
| Степень защиты                 | IP67                              |        |                  |                    |
| Способ подключения             | кабель                            | разъём | клеммная коробка | кабель со штуцером |
| Материал корпуса               | D16T (12X18N10T или полиамид ПА6) |        |                  |                    |
| Способ монтажа                 | невыносной                        |        |                  |                    |

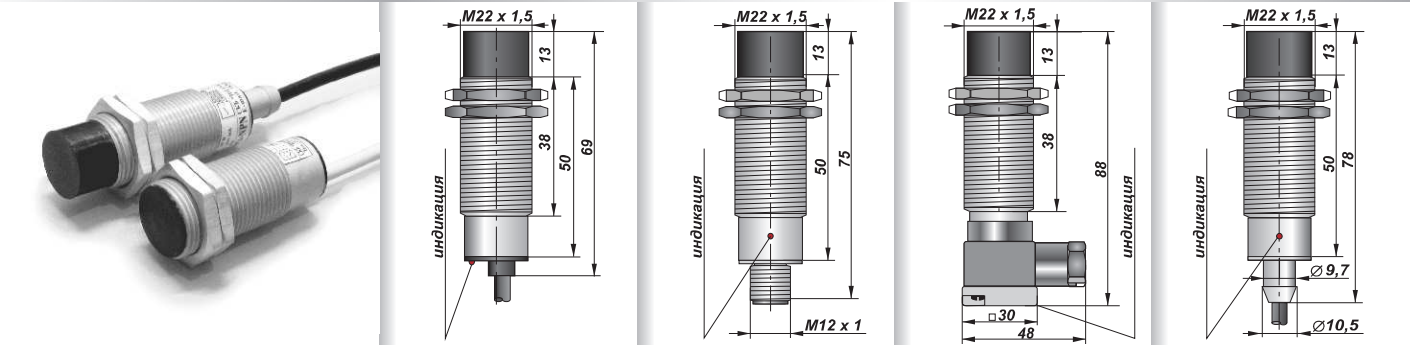
**Схемы подключения**





**Типоразмер**

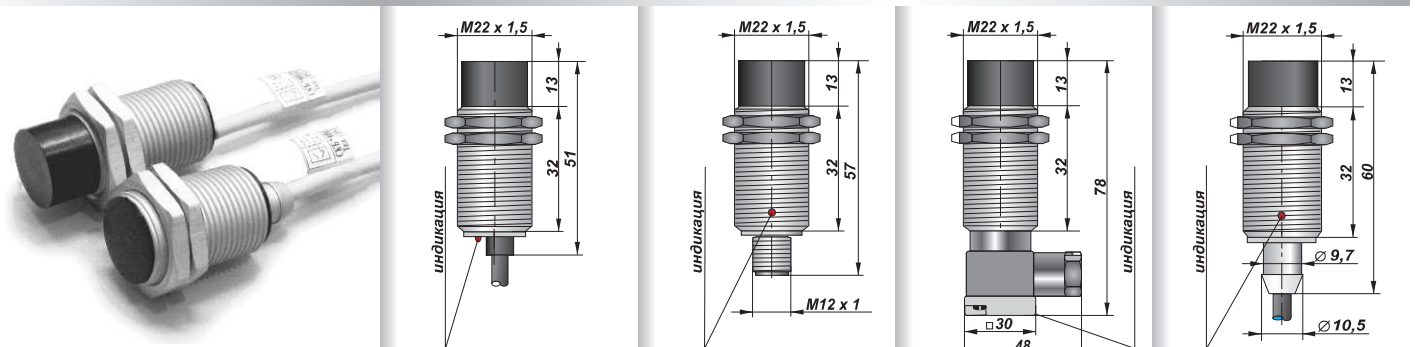
**M22 X 1,5**



| Расстояние переключения Sn 10 мм |   | Наименование          | Код           | Наименование | Код             | Наименование | Код             | Наименование | Код           |        |
|----------------------------------|---|-----------------------|---------------|--------------|-----------------|--------------|-----------------|--------------|---------------|--------|
| PNP                              | ① | Нормально-разомкнутый | И19-NO-PNP    | И00933       | И19-NO-PNP-P    | И00939       | И19-NO-PNP-K    | И00945       | И20-NO-PNP    | И00951 |
|                                  | ② | Нормально-замкнутый   | И19-NC-PNP    | И00934       | И19-NC-PNP-P    | И00940       | И19-NC-PNP-K    | И00946       | И20-NC-PNP    | И00952 |
|                                  | ③ | Переключающий         | И19-NO/NC-PNP | И00935       | И19-NO/NC-PNP-P | И00941       | И19-NO/NC-PNP-K | И00947       | И20-NO/NC-PNP | И00953 |
| NPN                              | ④ | Нормально-разомкнутый | И19-NO-NPN    | И00936       | И19-NO-NPN-P    | И00942       | И19-NO-NPN-K    | И00948       | И20-NO-NPN    | И00954 |
|                                  | ⑤ | Нормально-замкнутый   | И19-NC-NPN    | И00937       | И19-NC-NPN-P    | И00943       | И19-NC-NPN-K    | И00949       | И20-NC-NPN    | И00955 |
|                                  | ⑥ | Переключающий         | И19-NO/NC-NPN | И00938       | И19-NO/NC-NPN-P | И00944       | И19-NO/NC-NPN-K | И00950       | И20-NO/NC-NPN | И00956 |

**Типоразмер**

**M22 X 1,5**



| Расстояние переключения Sn 10 мм |     | Наименование          | Код                   | Наименование | Код          | Наименование | Код          | Наименование | Код        |            |
|----------------------------------|-----|-----------------------|-----------------------|--------------|--------------|--------------|--------------|--------------|------------|------------|
| PNP                              | ①   | Нормально-разомкнутый | И23-NO-PNP            | И00957       | И23-NO-PNP-P | И00961       | И23-NO-PNP-K | И00965       | И24-NO-PNP | И00969     |
|                                  | ②   | Нормально-замкнутый   | И23-NC-PNP            | И00958       | И23-NC-PNP-P | И00962       | И23-NC-PNP-K | И00966       | И24-NC-PNP | И00970     |
|                                  | NPN | ④                     | Нормально-разомкнутый | И23-NO-NPN   | И00959       | И23-NO-NPN-P | И00963       | И23-NO-NPN-K | И00967     | И24-NO-NPN |
| ⑤                                |     | Нормально-замкнутый   | И23-NC-NPN            | И00960       | И23-NC-NPN-P | И00964       | И23-NC-NPN-K | И00968       | И24-NC-NPN | И00972     |

|                                |                                   |        |                  |                    |
|--------------------------------|-----------------------------------|--------|------------------|--------------------|
| Напряжение питания             | 10...30В                          |        |                  |                    |
| Ток нагрузки                   | 400 мА                            |        |                  |                    |
| Падение напряжения             | не более 2,1В                     |        |                  |                    |
| Частота переключения           | 250 Гц                            |        |                  |                    |
| Пульсация питающего напряжения | не более 10%                      |        |                  |                    |
| Гистерезис                     | не более 10%                      |        |                  |                    |
| Комплексная защита             | есть                              |        |                  |                    |
| Индикация переключения         | есть                              |        |                  |                    |
| Температура окружающей среды   | -25С...+75С                       |        |                  |                    |
| Степень защиты                 | IP67                              |        |                  |                    |
| Способ подключения             | кабель                            | разъём | клеммная коробка | кабель со штуцером |
| Материал корпуса               | D16Т (12Х18Н10Т или полиамид ПА6) |        |                  |                    |
| Способ монтажа                 | выносной                          |        |                  |                    |

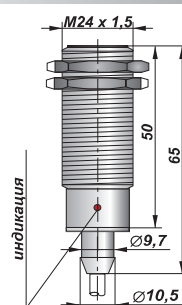
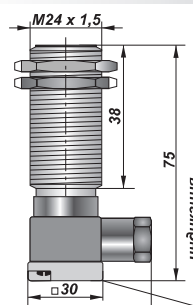
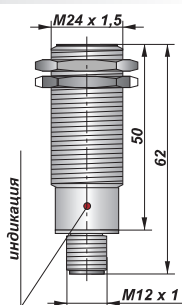
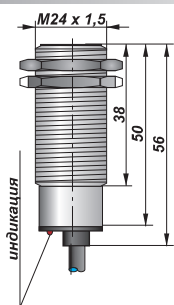
**Схемы подключения**





**Типоразмер**

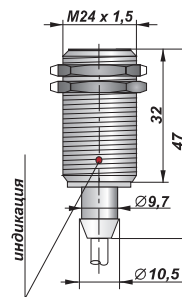
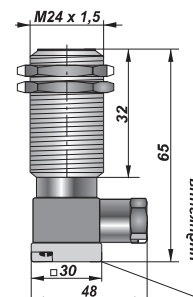
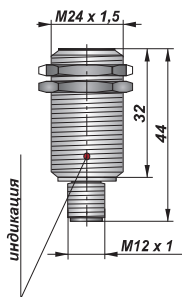
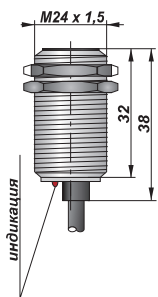
**M24 X 1,5**



| Расстояние переключения Sn 7 мм |   | Наименование          | Код           | Наименование | Код             | Наименование | Код             | Наименование | Код            |        |
|---------------------------------|---|-----------------------|---------------|--------------|-----------------|--------------|-----------------|--------------|----------------|--------|
| PNP                             | ① | Нормально-разомкнутый | И49-NO-PNP    | И00973       | И49-NO-PNP-P    | И00979       | И49-NO-PNP-K    | И00985       | И493-NO-PNP    | И00991 |
|                                 | ② | Нормально-замкнутый   | И49-NC-PNP    | И00974       | И49-NC-PNP-P    | И00980       | И49-NC-PNP-K    | И00986       | И493-NC-PNP    | И00992 |
|                                 | ③ | Переключающий         | И49-NO/NC-PNP | И00975       | И49-NO/NC-PNP-P | И00981       | И49-NO/NC-PNP-K | И00987       | И493-NO/NC-PNP | И00993 |
| NPN                             | ④ | Нормально-разомкнутый | И49-NO-NPN    | И00976       | И49-NO-NPN-P    | И00982       | И49-NO-NPN-K    | И00988       | И493-NO-NPN    | И00994 |
|                                 | ⑤ | Нормально-замкнутый   | И49-NC-NPN    | И00977       | И49-NC-NPN-P    | И00983       | И49-NC-NPN-K    | И00989       | И493-NC-NPN    | И00995 |
|                                 | ⑥ | Переключающий         | И49-NO/NC-NPN | И00978       | И49-NO/NC-NPN-P | И00984       | И49-NO/NC-NPN-K | И00990       | И493-NO/NC-NPN | И00996 |

**Типоразмер**

**M24 X 1,5**



| Расстояние переключения Sn 7 мм |   | Наименование          | Код         | Наименование | Код           | Наименование | Код           | Наименование | Код         |        |
|---------------------------------|---|-----------------------|-------------|--------------|---------------|--------------|---------------|--------------|-------------|--------|
| PNP                             | ① | Нормально-разомкнутый | И494-NO-PNP | И00997       | И494-NO-PNP-P | И01001       | И494-NO-PNP-K | И01005       | И495-NO-PNP | И01009 |
|                                 | ② | Нормально-замкнутый   | И494-NC-PNP | И00998       | И494-NC-PNP-P | И01002       | И494-NC-PNP-K | И01006       | И495-NC-PNP | И01010 |
| NPN                             | ④ | Нормально-разомкнутый | И494-NO-NPN | И00999       | И494-NO-NPN-P | И01003       | И494-NO-NPN-K | И01007       | И495-NO-NPN | И01011 |
|                                 | ⑤ | Нормально-замкнутый   | И494-NC-NPN | И01000       | И494-NC-NPN-P | И01004       | И494-NC-NPN-K | И01008       | И495-NC-NPN | И01012 |

|                                |                                   |        |                  |                    |
|--------------------------------|-----------------------------------|--------|------------------|--------------------|
| Напряжение питания             | 10...30В                          |        |                  |                    |
| Ток нагрузки                   | 400 мА                            |        |                  |                    |
| Падение напряжения             | не более 2,1В                     |        |                  |                    |
| Частота переключения           | 500 Гц                            |        |                  |                    |
| Пульсация питающего напряжения | не более 10%                      |        |                  |                    |
| Гистерезис                     | не более 10%                      |        |                  |                    |
| Комплексная защита             | есть                              |        |                  |                    |
| Индикация переключения         | есть                              |        |                  |                    |
| Температура окружающей среды   | -25С...+75С                       |        |                  |                    |
| Степень защиты                 | IP67                              |        |                  |                    |
| Способ подключения             | кабель                            | разъём | клеммная коробка | кабель со штуцером |
| Материал корпуса               | D16Т (12Х18Н10Т или полиамид ПА6) |        |                  |                    |
| Способ монтажа                 | невыносной                        |        |                  |                    |

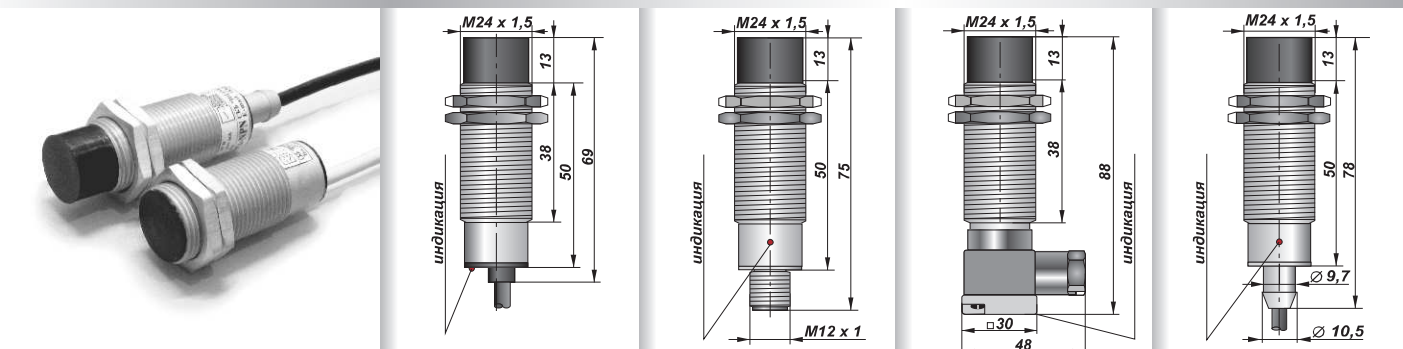
**Схемы подключения**





**Типоразмер**

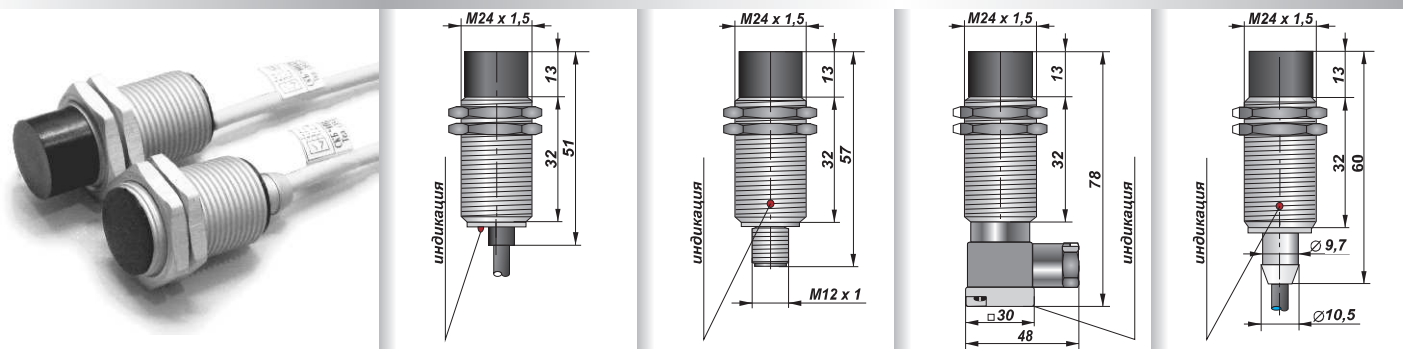
**M24 X 1,5**



| Расстояние переключения Sn 10 мм |   | Наименование          | Код            | Наименование | Код              | Наименование | Код              | Наименование | Код            |        |
|----------------------------------|---|-----------------------|----------------|--------------|------------------|--------------|------------------|--------------|----------------|--------|
| PNP                              | ① | Нормально-разомкнутый | И496-NO-PNP    | И01013       | И496-NO-PNP-P    | И01019       | И496-NO-PNP-K    | И01025       | И497-NO-PNP    | И01031 |
|                                  | ② | Нормально-замкнутый   | И496-NC-PNP    | И01014       | И496-NC-PNP-P    | И01020       | И496-NC-PNP-K    | И01026       | И497-NC-PNP    | И01032 |
|                                  | ③ | Переключающий         | И496-NO/NC-PNP | И01015       | И496-NO/NC-PNP-P | И01021       | И496-NO/NC-PNP-K | И01027       | И497-NO/NC-PNP | И01033 |
| NPN                              | ④ | Нормально-разомкнутый | И496-NO-NPN    | И01016       | И496-NO-NPN-P    | И01022       | И496-NO-NPN-K    | И01028       | И497-NO-NPN    | И01034 |
|                                  | ⑤ | Нормально-замкнутый   | И496-NC-NPN    | И01017       | И496-NC-NPN-P    | И01023       | И496-NC-NPN-K    | И01029       | И497-NC-NPN    | И01035 |
|                                  | ⑥ | Переключающий         | И496-NO/NC-NPN | И01018       | И496-NO/NC-NPN-P | И01024       | И496-NO/NC-NPN-K | И01030       | И497-NO/NC-NPN | И01036 |

**Типоразмер**

**M24 X 1,5**



| Расстояние переключения Sn 10 мм |   | Наименование          | Код         | Наименование | Код           | Наименование | Код           | Наименование | Код         |        |
|----------------------------------|---|-----------------------|-------------|--------------|---------------|--------------|---------------|--------------|-------------|--------|
| PNP                              | ① | Нормально-разомкнутый | И498-NO-PNP | И01037       | И498-NO-PNP-P | И01041       | И498-NO-PNP-K | И01045       | И499-NO-PNP | И01049 |
|                                  | ② | Нормально-замкнутый   | И498-NC-PNP | И01038       | И498-NC-PNP-P | И01042       | И498-NC-PNP-K | И01046       | И499-NC-PNP | И01050 |
| NPN                              | ④ | Нормально-разомкнутый | И498-NO-NPN | И01039       | И498-NO-NPN-P | И01043       | И498-NO-NPN-K | И01047       | И499-NO-NPN | И01051 |
|                                  | ⑤ | Нормально-замкнутый   | И498-NC-NPN | И01040       | И498-NC-NPN-P | И01044       | И498-NC-NPN-K | И01048       | И499-NC-NPN | И01052 |

|                                |                                   |        |                  |
|--------------------------------|-----------------------------------|--------|------------------|
| Напряжение питания             | 10...30В                          |        |                  |
| Ток нагрузки                   | 400 мА                            |        |                  |
| Падение напряжения             | не более 2,1В                     |        |                  |
| Частота переключения           | 250 Гц                            |        |                  |
| Пульсация питающего напряжения | не более 10%                      |        |                  |
| Гистерезис                     | не более 10%                      |        |                  |
| Комплексная защита             | есть                              |        |                  |
| Индикация переключения         | есть                              |        |                  |
| Температура окружающей среды   | -25С...+75С                       |        |                  |
| Степень защиты                 | IP67                              |        |                  |
| Способ подключения             | кабель                            | разъём | клеммная коробка |
| Материал корпуса               | D16Т (12Х18Н10Т или полиамид ПА6) |        |                  |
| Способ монтажа                 | выносной                          |        |                  |

**Схемы подключения**

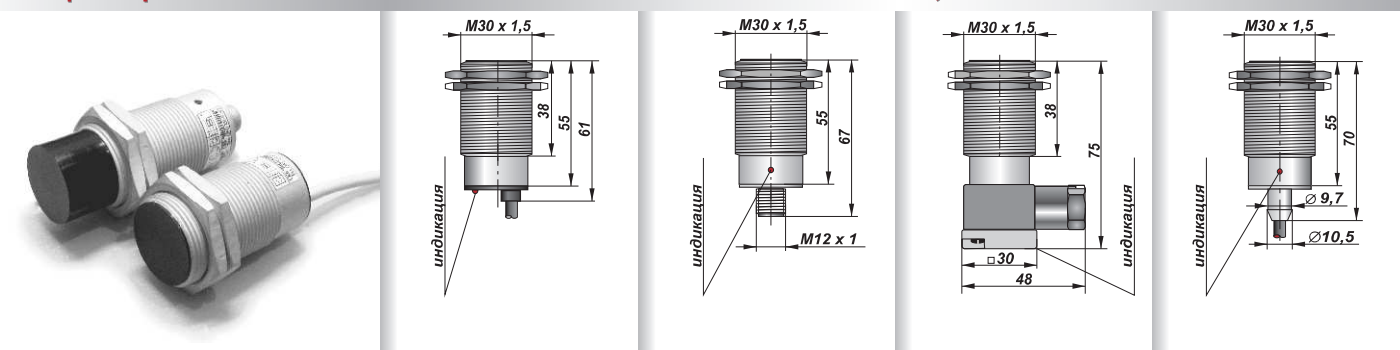


DC  
 DC  
 АС/DC  
**ИНДУКТИВНЫЕ**  
 DC  
 АС/DC  
 АС/DC  
**ОПТИЧЕСКИЕ**  
 DC  
 АС/DC  
 АС/DC  
**РЕЛЕ**  
 DC  
 АС/DC  
**ГЕРКОНОВЫЕ**



**Типоразмер**

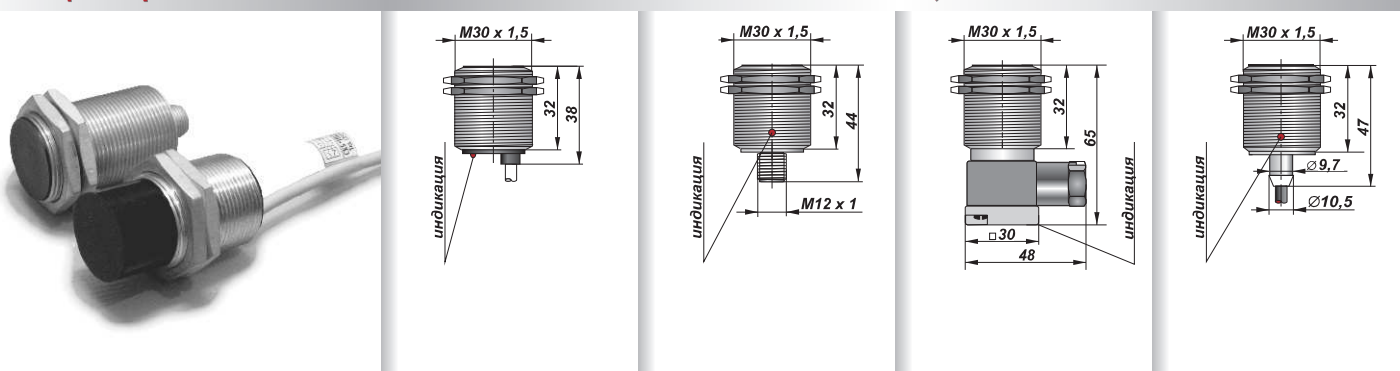
**M30 X 1,5**



| Расстояние переключения Sn 10 мм |   | Наименование          | Код           | Наименование | Код             | Наименование | Код             | Наименование | Код           |        |
|----------------------------------|---|-----------------------|---------------|--------------|-----------------|--------------|-----------------|--------------|---------------|--------|
| PNP                              | ① | Нормально-разомкнутый | I25-NO-PNP    | I01053       | I25-NO-PNP-P    | I01059       | I25-NO-PNP-K    | I01065       | I26-NO-PNP    | I01071 |
|                                  | ② | Нормально-замкнутый   | I25-NC-PNP    | I01054       | I25-NC-PNP-P    | I01060       | I25-NC-PNP-K    | I01066       | I26-NC-PNP    | I01072 |
|                                  | ③ | Переключающий         | I25-NO/NC-PNP | I01055       | I25-NO/NC-PNP-P | I01061       | I25-NO/NC-PNP-K | I01067       | I26-NO/NC-PNP | I01073 |
| NPN                              | ④ | Нормально-разомкнутый | I25-NO-NPN    | I01056       | I25-NO-NPN-P    | I01062       | I25-NO-NPN-K    | I01068       | I26-NO-NPN    | I01074 |
|                                  | ⑤ | Нормально-замкнутый   | I25-NC-NPN    | I01057       | I25-NC-NPN-P    | I01063       | I25-NC-NPN-K    | I01069       | I26-NC-NPN    | I01075 |
|                                  | ⑥ | Переключающий         | I25-NO/NC-NPN | I01058       | I25-NO/NC-NPN-P | I01064       | I25-NO/NC-NPN-K | I01070       | I26-NO/NC-NPN | I01076 |

**Типоразмер**

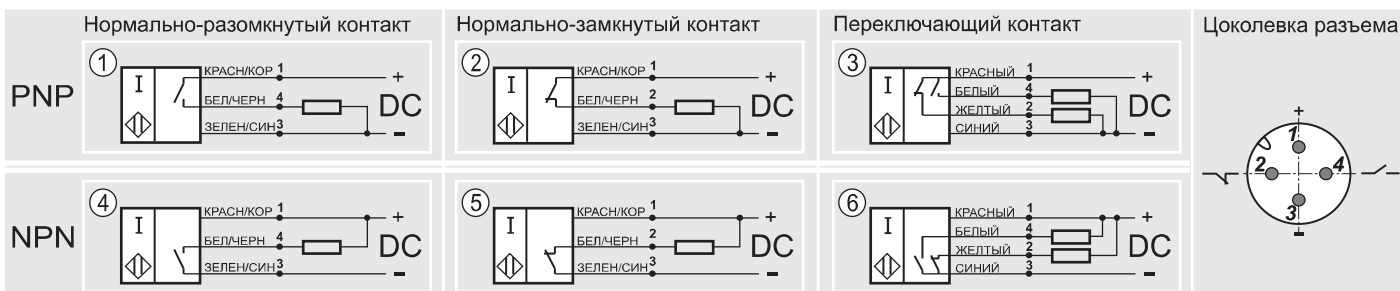
**M30 X 1,5**



| Расстояние переключения Sn 10 мм |   | Наименование          | Код        | Наименование | Код          | Наименование | Код          | Наименование | Код        |        |
|----------------------------------|---|-----------------------|------------|--------------|--------------|--------------|--------------|--------------|------------|--------|
| PNP                              | ① | Нормально-разомкнутый | I29-NO-PNP | I01077       | I29-NO-PNP-P | I01081       | I29-NO-PNP-K | I01085       | I30-NO-PNP | I01089 |
|                                  | ② | Нормально-замкнутый   | I29-NC-PNP | I01078       | I29-NC-PNP-P | I01082       | I29-NC-PNP-K | I01086       | I30-NC-PNP | I01090 |
| NPN                              | ④ | Нормально-разомкнутый | I29-NO-NPN | I01079       | I29-NO-NPN-P | I01083       | I29-NO-NPN-K | I01087       | I30-NO-NPN | I01091 |
|                                  | ⑤ | Нормально-замкнутый   | I29-NC-NPN | I01080       | I29-NC-NPN-P | I01084       | I29-NC-NPN-K | I01088       | I30-NC-NPN | I01092 |

|                                |                                   |        |                  |                    |
|--------------------------------|-----------------------------------|--------|------------------|--------------------|
| Напряжение питания             | 10...30В                          |        |                  |                    |
| Ток нагрузки                   | 400 мА                            |        |                  |                    |
| Падение напряжения             | не более 2,1В                     |        |                  |                    |
| Частота переключения           | 300 Гц                            |        |                  |                    |
| Пульсация питающего напряжения | не более 10%                      |        |                  |                    |
| Гистерезис                     | не более 10%                      |        |                  |                    |
| Комплексная защита             | есть                              |        |                  |                    |
| Индикация переключения         | есть                              |        |                  |                    |
| Температура окружающей среды   | -25С...+75С                       |        |                  |                    |
| Степень защиты                 | IP67                              |        |                  |                    |
| Способ подключения             | кабель                            | разъём | клеммная коробка | кабель со штуцером |
| Материал корпуса               | D16Т (12Х18Н10Т или полиамид ПА6) |        |                  |                    |
| Способ монтажа                 | невыносной                        |        |                  |                    |

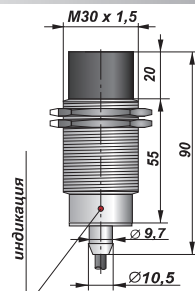
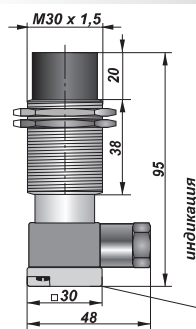
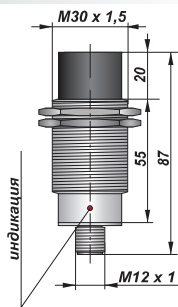
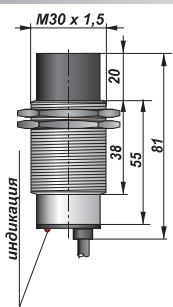
**Схемы подключения**





**Типоразмер**

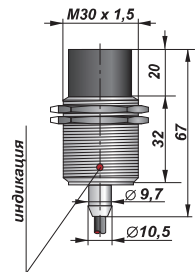
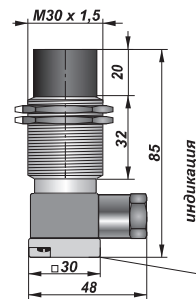
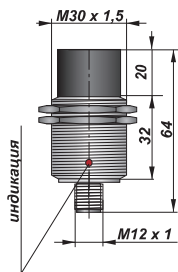
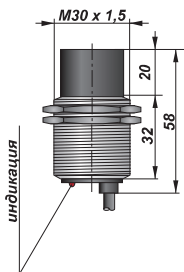
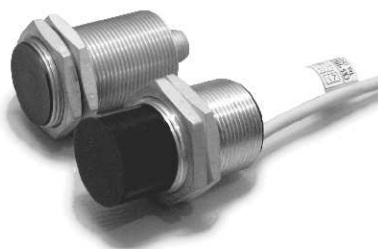
**M30 X 1,5**



| Расстояние переключения Sn 15 мм |   | Наименование          | Код           | Наименование | Код             | Наименование | Код             | Наименование | Код           |        |
|----------------------------------|---|-----------------------|---------------|--------------|-----------------|--------------|-----------------|--------------|---------------|--------|
| PNP                              | ① | Нормально-разомкнутый | И27-NO-PNP    | И01093       | И27-NO-PNP-P    | И01099       | И27-NO-PNP-K    | И01105       | И28-NO-PNP    | И01111 |
|                                  | ② | Нормально-замкнутый   | И27-NC-PNP    | И01094       | И27-NC-PNP-P    | И01100       | И27-NC-PNP-K    | И01106       | И28-NC-PNP    | И01112 |
|                                  | ③ | Переключающий         | И27-NO/NC-PNP | И01095       | И27-NO/NC-PNP-P | И01101       | И27-NO/NC-PNP-K | И01107       | И28-NO/NC-PNP | И01113 |
| NPN                              | ④ | Нормально-разомкнутый | И27-NO-NPN    | И01096       | И27-NO-NPN-P    | И01102       | И27-NO-NPN-K    | И01108       | И28-NO-NPN    | И01114 |
|                                  | ⑤ | Нормально-замкнутый   | И27-NC-NPN    | И01097       | И27-NC-NPN-P    | И01103       | И27-NC-NPN-K    | И01109       | И28-NC-NPN    | И01115 |
|                                  | ⑥ | Переключающий         | И27-NO/NC-NPN | И01098       | И27-NO/NC-NPN-P | И01104       | И27-NO/NC-NPN-K | И01110       | И28-NO/NC-NPN | И01116 |

**Типоразмер**

**M30 X 1,5**



| Расстояние переключения Sn 15 мм |   | Наименование          | Код        | Наименование | Код          | Наименование | Код          | Наименование | Код        |        |
|----------------------------------|---|-----------------------|------------|--------------|--------------|--------------|--------------|--------------|------------|--------|
| PNP                              | ① | Нормально-разомкнутый | И31-NO-PNP | И01117       | И31-NO-PNP-P | И01121       | И31-NO-PNP-K | И01125       | И32-NO-PNP | И01129 |
|                                  | ② | Нормально-замкнутый   | И31-NC-PNP | И01118       | И31-NC-PNP-P | И01122       | И31-NC-PNP-K | И01126       | И32-NC-PNP | И01130 |
| NPN                              | ④ | Нормально-разомкнутый | И31-NO-NPN | И01119       | И31-NO-NPN-P | И01123       | И31-NO-NPN-K | И01127       | И32-NO-NPN | И01131 |
|                                  | ⑤ | Нормально-замкнутый   | И31-NC-NPN | И01120       | И31-NC-NPN-P | И01124       | И31-NC-NPN-K | И01128       | И32-NC-NPN | И01132 |

|                                |                                   |        |                  |
|--------------------------------|-----------------------------------|--------|------------------|
| Напряжение питания             | 10...30В                          |        |                  |
| Ток нагрузки                   | 400 мА                            |        |                  |
| Падение напряжения             | не более 2,1В                     |        |                  |
| Частота переключения           | 100 Гц                            |        |                  |
| Пульсация питающего напряжения | не более 10%                      |        |                  |
| Гистерезис                     | не более 10%                      |        |                  |
| Комплексная защита             | есть                              |        |                  |
| Индикация переключения         | есть                              |        |                  |
| Температура окружающей среды   | -25С...+75С                       |        |                  |
| Степень защиты                 | IP67                              |        |                  |
| Способ подключения             | кабель                            | разъём | клеммная коробка |
| Материал корпуса               | D16Т (12Х18Н10Т или полиамид ПА6) |        |                  |
| Способ монтажа                 | выносной                          |        |                  |

**Схемы подключения**

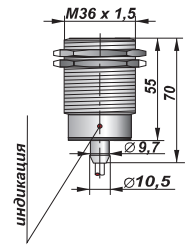
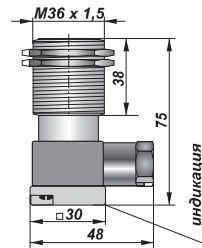
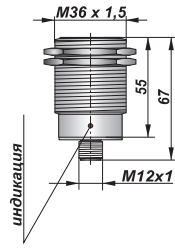
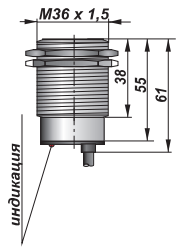


ИНДУКТИВНЫЕ  
ЭЛЕМЕНТЫ  
ЭЛЕКТРОННОЙ ТЕХНИКИ  
ОПТИЧЕСКИЕ  
ГЕРКОНОВЫЕ



**Типоразмер**

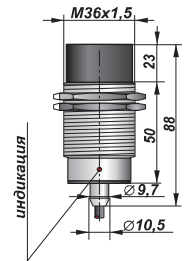
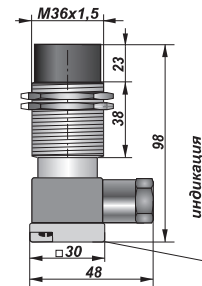
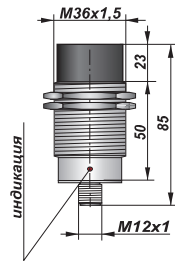
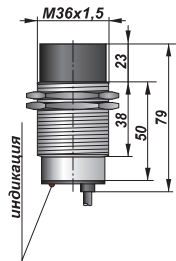
**M36 X 1,5**



| Расстояние переключения Sn 12мм |   | Наименование          | Код           | Наименование | Код             | Наименование | Код             | Наименование | Код           |        |
|---------------------------------|---|-----------------------|---------------|--------------|-----------------|--------------|-----------------|--------------|---------------|--------|
| PNP                             | ① | Нормально-разомкнутый | I50-NO-PNP    | I01133       | I50-NO-PNP-P    | I01139       | I50-NO-PNP-K    | I01145       | I51-NO-PNP    | I01151 |
|                                 | ② | Нормально-замкнутый   | I50-NC-PNP    | I01134       | I50-NC-PNP-P    | I01140       | I50-NC-PNP-K    | I01146       | I51-NC-PNP    | I01152 |
|                                 | ③ | Переключающий         | I50-NO/NC-PNP | I01135       | I50-NO/NC-PNP-P | I01141       | I50-NO/NC-PNP-K | I01147       | I51-NO/NC-PNP | I01153 |
| NPN                             | ④ | Нормально-разомкнутый | I50-NO-NPN    | I01136       | I50-NO-NPN-P    | I01142       | I50-NO-NPN-K    | I01148       | I51-NO-NPN    | I01154 |
|                                 | ⑤ | Нормально-замкнутый   | I50-NC-NPN    | I01137       | I50-NC-NPN-P    | I01143       | I50-NC-NPN-K    | I01149       | I51-NC-NPN    | I01155 |
|                                 | ⑥ | Переключающий         | I50-NO/NC-NPN | I01138       | I50-NO/NC-NPN-P | I01144       | I50-NO/NC-NPN-K | I01150       | I51-NO/NC-NPN | I01156 |

**Типоразмер**

**M36 X 1,5**



| Расстояние переключения Sn 20мм |   | Наименование          | Код           | Наименование | Код             | Наименование | Код             | Наименование | Код           |        |
|---------------------------------|---|-----------------------|---------------|--------------|-----------------|--------------|-----------------|--------------|---------------|--------|
| PNP                             | ① | Нормально-разомкнутый | I52-NO-PNP    | I01157       | I52-NO-PNP-P    | I01163       | I52-NO-PNP-K    | I01169       | I53-NO-PNP    | I01175 |
|                                 | ② | Нормально-замкнутый   | I52-NC-PNP    | I01158       | I52-NC-PNP-P    | I01164       | I52-NC-PNP-K    | I01170       | I53-NC-PNP    | I01176 |
|                                 | ③ | Переключающий         | I52-NO/NC-PNP | I01159       | I52-NO/NC-PNP-P | I01165       | I52-NO/NC-PNP-K | I01171       | I53-NO/NC-PNP | I01177 |
| NPN                             | ④ | Нормально-разомкнутый | I52-NO-NPN    | I01160       | I52-NO-NPN-P    | I01166       | I52-NO-NPN-K    | I01172       | I53-NO-NPN    | I01178 |
|                                 | ⑤ | Нормально-замкнутый   | I52-NC-NPN    | I01161       | I52-NC-NPN-P    | I01167       | I52-NC-NPN-K    | I01173       | I53-NC-NPN    | I01179 |
|                                 | ⑥ | Переключающий         | I52-NO/NC-NPN | I01162       | I52-NO/NC-NPN-P | I01168       | I52-NO/NC-NPN-K | I01174       | I53-NO/NC-NPN | I01180 |

|                                |                                   |        |                  |                    |
|--------------------------------|-----------------------------------|--------|------------------|--------------------|
| Напряжение питания             | 10...30В                          |        |                  |                    |
| Ток нагрузки                   | не более 400 мА                   |        |                  |                    |
| Падение напряжения             | не более 2,1В                     |        |                  |                    |
| Частота переключения           | 300 Гц                            |        |                  |                    |
| Пульсация питающего напряжения | не более 10%                      |        |                  |                    |
| Гистерезис                     | не более 10%                      |        |                  |                    |
| Комплексная защита             | есть                              |        |                  |                    |
| Индикация переключения         | есть                              |        |                  |                    |
| Температура окружающей среды   | -25С...+75С                       |        |                  |                    |
| Степень защиты                 | IP67                              |        |                  |                    |
| Способ подключения             | кабель                            | разъём | клеммная коробка | кабель со штуцером |
| Материал корпуса               | D16Т (12Х18Н10Т или полиамид ПА6) |        |                  |                    |
| Способ монтажа                 |                                   |        |                  |                    |

**Схемы подключения**

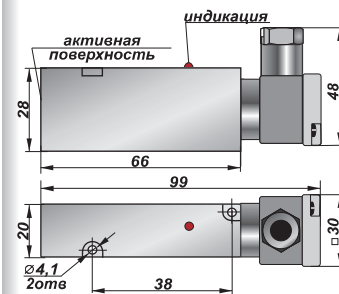
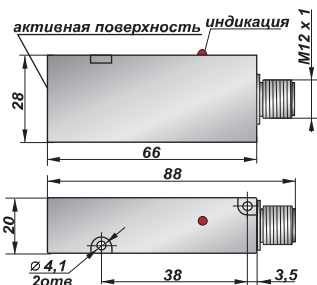
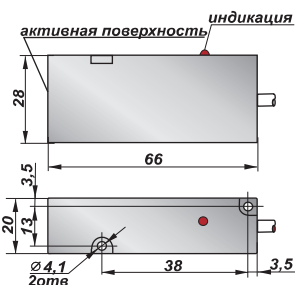






Типоразмер

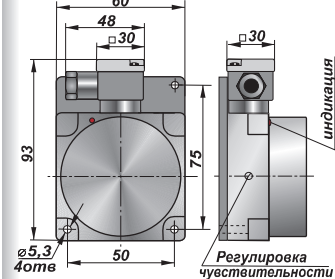
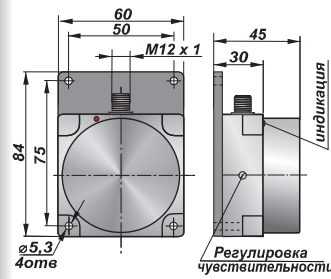
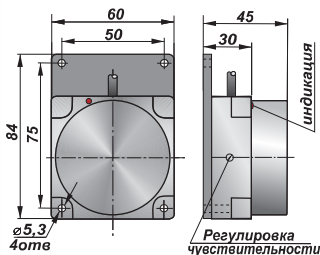
66 X 28 X 20



| Расстояние переключения Sn 5мм |   | Наименование          | Код           | Наименование | Код             | Наименование | Код             |        |
|--------------------------------|---|-----------------------|---------------|--------------|-----------------|--------------|-----------------|--------|
| PNP                            | ① | Нормально-разомкнутый | ИЗ3-NO-PNP    | ИО1181       | ИЗ3-NO-PNP-P    | ИО1187       | ИЗ3-NO-PNP-K    | ИО1193 |
|                                | ② | Нормально-замкнутый   | ИЗ3-NC-PNP    | ИО1182       | ИЗ3-NC-PNP-P    | ИО1188       | ИЗ3-NC-PNP-K    | ИО1194 |
|                                | ③ | Переключающий         | ИЗ3-NO/NC-PNP | ИО1183       | ИЗ3-NO/NC-PNP-P | ИО1189       | ИЗ3-NO/NC-PNP-K | ИО1195 |
| NPN                            | ④ | Нормально-разомкнутый | ИЗ3-NO-NPN    | ИО1184       | ИЗ3-NO-NPN-P    | ИО1190       | ИЗ3-NO-NPN-K    | ИО1196 |
|                                | ⑤ | Нормально-замкнутый   | ИЗ3-NC-NPN    | ИО1185       | ИЗ3-NC-NPN-P    | ИО1191       | ИЗ3-NC-NPN-K    | ИО1197 |
|                                | ⑥ | Переключающий         | ИЗ3-NO/NC-NPN | ИО1186       | ИЗ3-NO/NC-NPN-P | ИО1192       | ИЗ3-NO/NC-NPN-K | ИО1198 |

Типоразмер

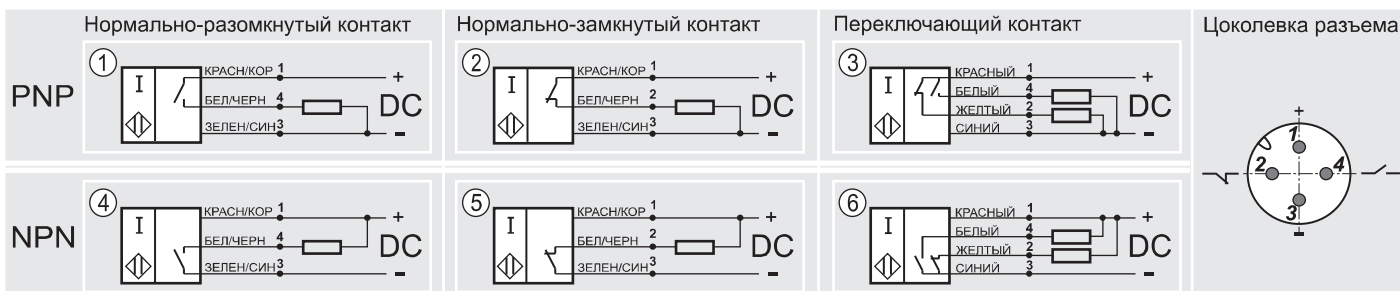
84 X 60 X 45



| Расстояние переключения Sn 8 мм |   | Наименование          | Код           | Наименование | Код             | Наименование | Код             |        |
|---------------------------------|---|-----------------------|---------------|--------------|-----------------|--------------|-----------------|--------|
| PNP                             | ① | Нормально-разомкнутый | ИЗ5-NO-PNP    | ИО1199       | ИЗ5-NO-PNP-P    | ИО1205       | ИЗ5-NO-PNP-K    | ИО1211 |
|                                 | ② | Нормально-замкнутый   | ИЗ5-NC-PNP    | ИО1200       | ИЗ5-NC-PNP-P    | ИО1206       | ИЗ5-NC-PNP-K    | ИО1212 |
|                                 | ③ | Переключающий         | ИЗ5-NO/NC-PNP | ИО1201       | ИЗ5-NO/NC-PNP-P | ИО1207       | ИЗ5-NO/NC-PNP-K | ИО1213 |
| NPN                             | ④ | Нормально-разомкнутый | ИЗ5-NO-NPN    | ИО1202       | ИЗ5-NO-NPN-P    | ИО1208       | ИЗ5-NO-NPN-K    | ИО1214 |
|                                 | ⑤ | Нормально-замкнутый   | ИЗ5-NC-NPN    | ИО1203       | ИЗ5-NC-NPN-P    | ИО1209       | ИЗ5-NC-NPN-K    | ИО1215 |
|                                 | ⑥ | Переключающий         | ИЗ5-NO/NC-NPN | ИО1204       | ИЗ5-NO/NC-NPN-P | ИО1210       | ИЗ5-NO/NC-NPN-K | ИО1216 |

|                                |                           |        |                 |
|--------------------------------|---------------------------|--------|-----------------|
| Напряжение питания             | 10...30В                  |        |                 |
| Ток нагрузки                   | 400 мА                    |        |                 |
| Падение напряжения             | не более 2,1В             |        |                 |
| Частота переключения           | 600 Гц / 300Гц            |        |                 |
| Пульсация питающего напряжения | не более 10%              |        |                 |
| Гистерезис                     | не более 10%              |        |                 |
| Комплексная защита             | есть                      |        |                 |
| Индикация переключения         | есть                      |        |                 |
| Температура окружающей среды   | -25С...+75С               |        |                 |
| Степень защиты                 | IP67                      |        |                 |
| Способ подключения             | кабель                    | разъём | клемная коробка |
| Материал корпуса               | полистирол / полиамид ПА6 |        |                 |
| Способ монтажа                 |                           |        |                 |

**Схемы подключения**

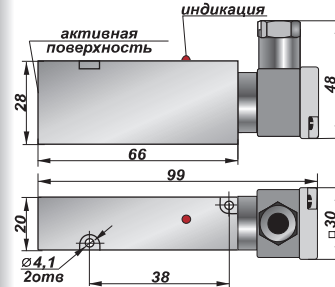
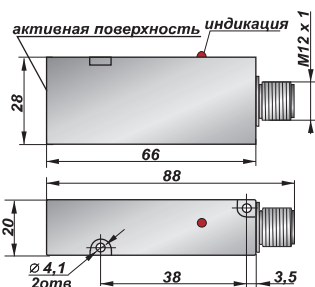
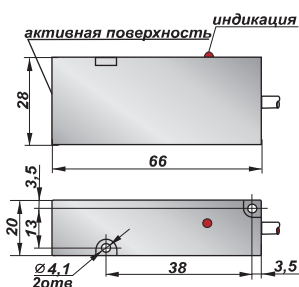
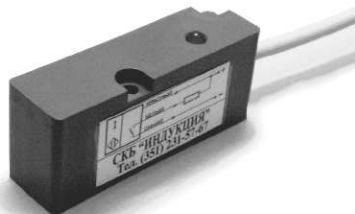


DC  
 AC/DC  
 ИНДУКТИВНЫЕ  
 DC  
 AC/DC  
 ЭМКСТНЫЕ  
 DC  
 AC/DC  
 ОПТИЧЕСКИЕ  
 DC  
 AC/DC  
 ГЕРКОНОВЫЕ



**Типоразмер**

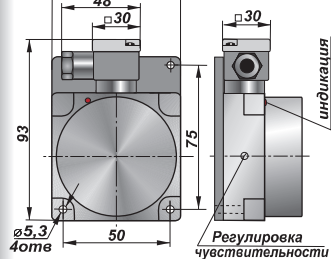
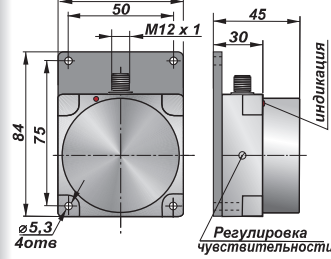
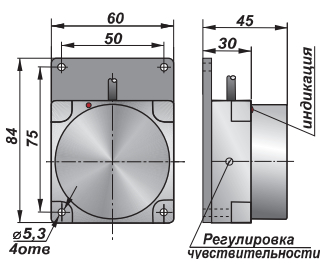
**66 X 28 X 20**



| Расстояние переключения Sn 8 мм |   | Наименование          | Код           | Наименование | Код             | Наименование | Код             |        |
|---------------------------------|---|-----------------------|---------------|--------------|-----------------|--------------|-----------------|--------|
| PNP                             | ① | Нормально-разомкнутый | ИЗ4-NO-PNP    | ИО1217       | ИЗ4-NO-PNP-P    | ИО1223       | ИЗ4-NO-PNP-K    | ИО1229 |
|                                 | ② | Нормально-замкнутый   | ИЗ4-NC-PNP    | ИО1218       | ИЗ4-NC-PNP-P    | ИО1224       | ИЗ4-NC-PNP-K    | ИО1230 |
|                                 | ③ | Переключающий         | ИЗ4-NO/NC-PNP | ИО1219       | ИЗ4-NO/NC-PNP-P | ИО1225       | ИЗ4-NO/NC-PNP-K | ИО1231 |
| NPN                             | ④ | Нормально-разомкнутый | ИЗ4-NO-NPN    | ИО1220       | ИЗ4-NO-NPN-P    | ИО1226       | ИЗ4-NO-NPN-K    | ИО1232 |
|                                 | ⑤ | Нормально-замкнутый   | ИЗ4-NC-NPN    | ИО1221       | ИЗ4-NC-NPN-P    | ИО1227       | ИЗ4-NC-NPN-K    | ИО1233 |
|                                 | ⑥ | Переключающий         | ИЗ4-NO/NC-NPN | ИО1222       | ИЗ4-NO/NC-NPN-P | ИО1228       | ИЗ4-NO/NC-NPN-K | ИО1234 |

**Типоразмер**

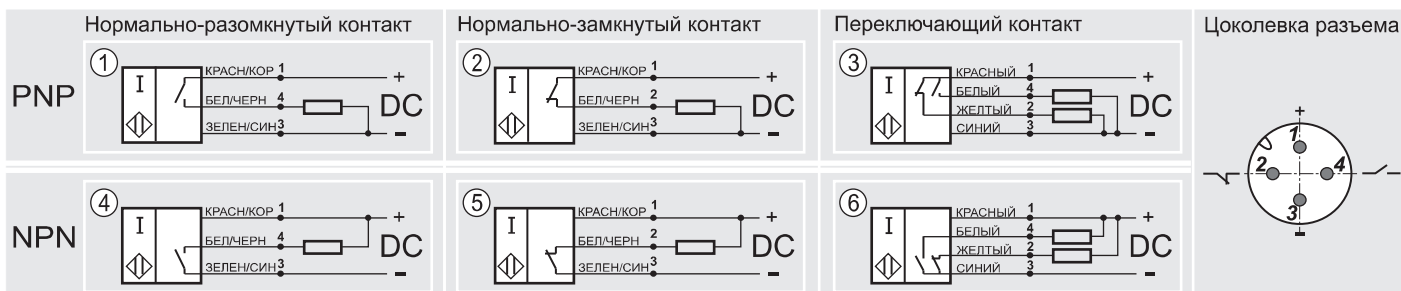
**84 X 60 X 45**



| Расстояние переключения Sn 16 мм |   | Наименование          | Код           | Наименование | Код             | Наименование | Код             |        |
|----------------------------------|---|-----------------------|---------------|--------------|-----------------|--------------|-----------------|--------|
| PNP                              | ① | Нормально-разомкнутый | ИЗ6-NO-PNP    | ИО1235       | ИЗ6-NO-PNP-P    | ИО1241       | ИЗ6-NO-PNP-K    | ИО1247 |
|                                  | ② | Нормально-замкнутый   | ИЗ6-NC-PNP    | ИО1236       | ИЗ6-NC-PNP-P    | ИО1242       | ИЗ6-NC-PNP-K    | ИО1248 |
|                                  | ③ | Переключающий         | ИЗ6-NO/NC-PNP | ИО1237       | ИЗ6-NO/NC-PNP-P | ИО1243       | ИЗ6-NO/NC-PNP-K | ИО1249 |
| NPN                              | ④ | Нормально-разомкнутый | ИЗ6-NO-NPN    | ИО1238       | ИЗ6-NO-NPN-P    | ИО1244       | ИЗ6-NO-NPN-K    | ИО1250 |
|                                  | ⑤ | Нормально-замкнутый   | ИЗ6-NC-NPN    | ИО1239       | ИЗ6-NC-NPN-P    | ИО1245       | ИЗ6-NC-NPN-K    | ИО1251 |
|                                  | ⑥ | Переключающий         | ИЗ6-NO/NC-NPN | ИО1240       | ИЗ6-NO/NC-NPN-P | ИО1246       | ИЗ6-NO/NC-NPN-K | ИО1252 |

|                                |                           |        |                 |
|--------------------------------|---------------------------|--------|-----------------|
| Напряжение питания             | 10...30В                  |        |                 |
| Ток нагрузки                   | 400 мА                    |        |                 |
| Падение напряжения             | не более 2,1В             |        |                 |
| Частота переключения           | 600 Гц / 300Гц            |        |                 |
| Пульсация питающего напряжения | не более 10%              |        |                 |
| Гистерезис                     | не более 10%              |        |                 |
| Комплексная защита             | есть                      |        |                 |
| Индикация переключения         | есть                      |        |                 |
| Температура окружающей среды   | -25С...+75С               |        |                 |
| Степень защиты                 | IP67                      |        |                 |
| Способ подключения             | кабель                    | разъём | клемная коробка |
| Материал корпуса               | полистирол / полиамид ПА6 |        |                 |
| Способ монтажа                 | выносной                  |        |                 |

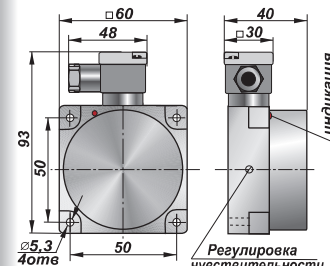
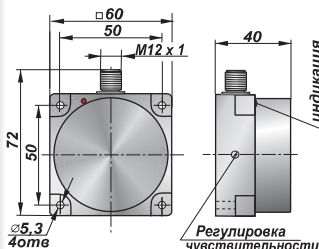
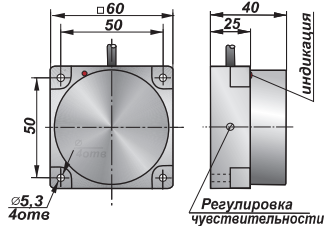
**Схемы подключения**





**Типоразмер**

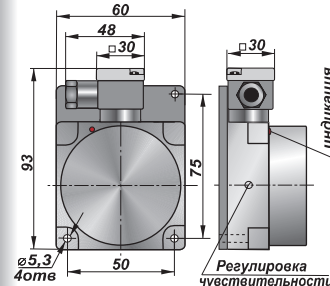
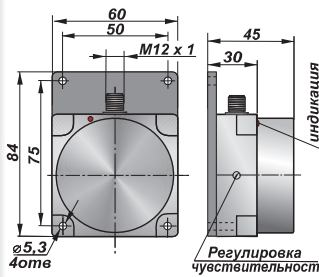
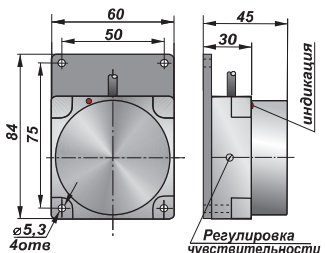
**60 X 60 X 40**



| Расстояние переключения Sn 0...25мм |   | Наименование          | Код           | Наименование | Код             | Наименование | Код             |        |
|-------------------------------------|---|-----------------------|---------------|--------------|-----------------|--------------|-----------------|--------|
| PNP                                 | ① | Нормально-разомкнутый | ИЗ8-NO-PNP    | ИО1253       | ИЗ8-NO-PNP-P    | ИО1259       | ИЗ8-NO-PNP-K    | ИО1265 |
|                                     | ② | Нормально-замкнутый   | ИЗ8-NC-PNP    | ИО1254       | ИЗ8-NC-PNP-P    | ИО1260       | ИЗ8-NC-PNP-K    | ИО1266 |
|                                     | ③ | Переключающий         | ИЗ8-NO/NC-PNP | ИО1255       | ИЗ8-NO/NC-PNP-P | ИО1261       | ИЗ8-NO/NC-PNP-K | ИО1267 |
| NPN                                 | ④ | Нормально-разомкнутый | ИЗ8-NO-NPN    | ИО1256       | ИЗ8-NO-NPN-P    | ИО1262       | ИЗ8-NO-NPN-K    | ИО1168 |
|                                     | ⑤ | Нормально-замкнутый   | ИЗ8-NC-NPN    | ИО1257       | ИЗ8-NC-NPN-P    | ИО1263       | ИЗ8-NC-NPN-K    | ИО1269 |
|                                     | ⑥ | Переключающий         | ИЗ8-NO/NC-NPN | ИО1258       | ИЗ8-NO/NC-NPN-P | ИО1264       | ИЗ8-NO/NC-NPN-K | ИО1270 |

**Типоразмер**

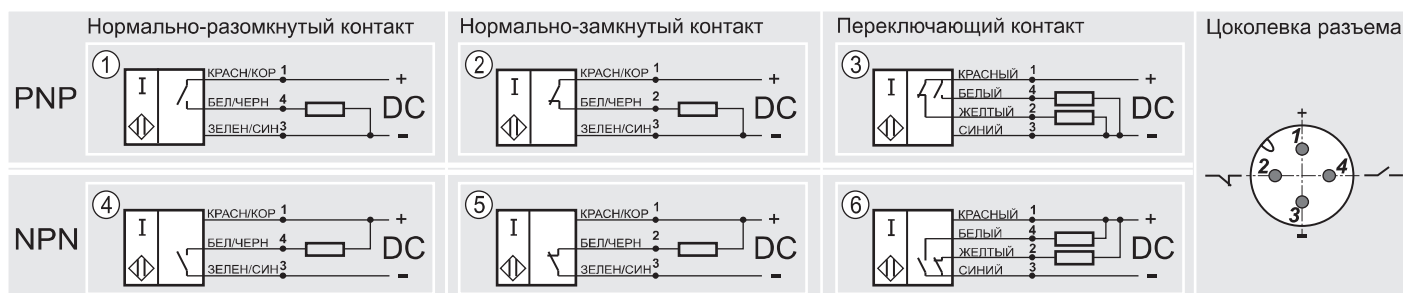
**84 X 60 X 45**



| Расстояние переключения Sn 22 мм |   | Наименование          | Код           | Наименование | Код             | Наименование | Код             |        |
|----------------------------------|---|-----------------------|---------------|--------------|-----------------|--------------|-----------------|--------|
| PNP                              | ① | Нормально-разомкнутый | ИЗ7-NO-PNP    | ИО1271       | ИЗ7-NO-PNP-P    | ИО1277       | ИЗ7-NO-PNP-K    | ИО1283 |
|                                  | ② | Нормально-замкнутый   | ИЗ7-NC-PNP    | ИО1272       | ИЗ7-NC-PNP-P    | ИО1278       | ИЗ7-NC-PNP-K    | ИО1284 |
|                                  | ③ | Переключающий         | ИЗ7-NO/NC-PNP | ИО1273       | ИЗ7-NO/NC-PNP-P | ИО1279       | ИЗ7-NO/NC-PNP-K | ИО1285 |
| NPN                              | ④ | Нормально-разомкнутый | ИЗ7-NO-NPN    | ИО1274       | ИЗ7-NO-NPN-P    | ИО1280       | ИЗ7-NO-NPN-K    | ИО1286 |
|                                  | ⑤ | Нормально-замкнутый   | ИЗ7-NC-NPN    | ИО1275       | ИЗ7-NC-NPN-P    | ИО1281       | ИЗ7-NC-NPN-K    | ИО1287 |
|                                  | ⑥ | Переключающий         | ИЗ7-NO/NC-NPN | ИО1276       | ИЗ7-NO/NC-NPN-P | ИО1282       | ИЗ7-NO/NC-NPN-K | ИО1288 |

|                                |                       |        |                 |
|--------------------------------|-----------------------|--------|-----------------|
| Напряжение питания             | 10...30В              |        |                 |
| Ток нагрузки                   | 400 мА                |        |                 |
| Падение напряжения             | не более 2,1В         |        |                 |
| Частота переключения           | 100 Гц/300Гц          |        |                 |
| Пульсация питающего напряжения | не более 10%          |        |                 |
| Гистерезис                     | не более 10%          |        |                 |
| Комплексная защита             | есть                  |        |                 |
| Индикация переключения         | есть                  |        |                 |
| Температура окружающей среды   | -25С...+75С           |        |                 |
| Степень защиты                 | IP67                  |        |                 |
| Способ подключения             | кабель                | разъём | клемная коробка |
| Материал корпуса               | полиамид ПА6          |        |                 |
| Способ монтажа                 | невыносной / выносной |        |                 |

**Схемы подключения**



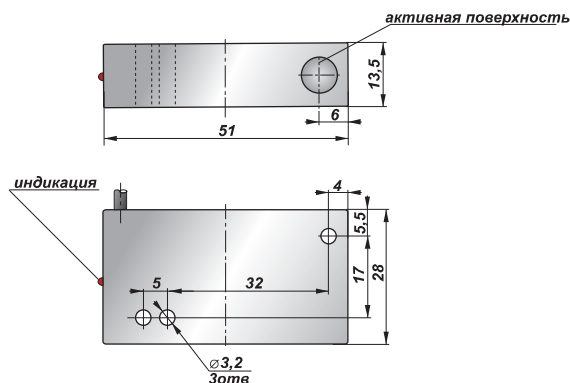
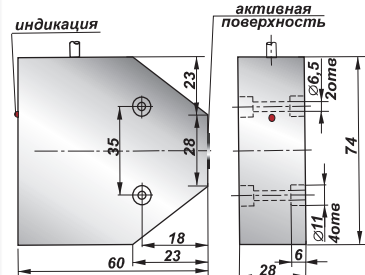
DC  
 AC/DC  
 ИНДУКТИВНЫЕ  
 DC  
 AC/DC  
 ЭМКСТНЫЕ  
 DC  
 AC/DC  
 ОПТИЧЕСКИЕ  
 DC  
 AC/DC  
 ГЕРКОНОВЫЕ



Типоразмер

60 X 74 X 28

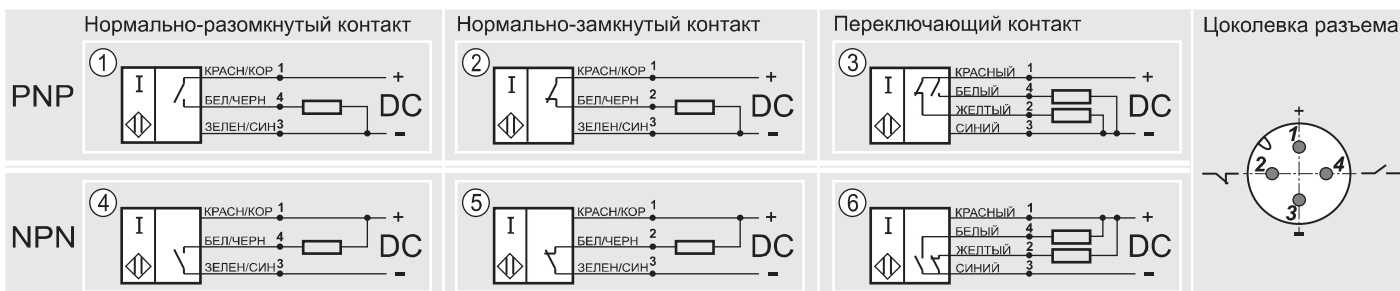
51 X 28 X 13,5



| Расстояние переключения S <sub>n</sub> |                         | 10            | Код    | 2             | Код    | 4             | Код    |
|--|-------------------------|---------------|--------|---------------|--------|---------------|--------|
| PNP                                    | ① Нормально-разомкнутый | И43-NO-PNP    | ИО1325 | И44-NO-PNP    | ИО1331 | И45-NO-PNP    | ИО1337 |
|  | ② Нормально-замкнутый   | И43-NC-PNP    | ИО1326 | И44-NC-PNP    | ИО1332 | И45-NC-PNP    | ИО1338 |
|  | ③ Переключающий         | И43-NO/NC-PNP | ИО1327 | И44-NO/NC-PNP | ИО1333 | И45-NO/NC-PNP | ИО1339 |
| NPN                                    | ④ Нормально-разомкнутый | И43-NO-NPN    | ИО1328 | И44-NO-NPN    | ИО1334 | И45-NO-NPN    | ИО1340 |
|  | ⑤ Нормально-замкнутый   | И43-NC-NPN    | ИО1329 | И44-NC-NPN    | ИО1335 | И45-NC-NPN    | ИО1341 |
|  | ⑥ Переключающий         | И43-NO/NC-NPN | ИО1330 | И44-NO/NC-NPN | ИО1336 | И45-NO/NC-NPN | ИО1342 |

|                                |               |                       |
|--------------------------------|---------------|-----------------------|
| Напряжение питания             | 10...30В      | 10...30В              |
| Ток нагрузки                   | 400 мА        | 400 мА                |
| Падение напряжения             | не более 2,1В | не более 2,1В         |
| Частота переключения           | 500 Гц        | 900 Гц/600 Гц         |
| Пульсация питающего напряжения | не более 10%  | не более 10%          |
| Гистерезис                     | не более 10%  | не более 10%          |
| Комплексная защита             | есть          | есть                  |
| Индикация переключения         | есть          | есть                  |
| Температура окружающей среды   | -25С...+75С   | -25С...+75С           |
| Степень защиты                 | IP67          | IP67                  |
| Способ подключения             | кабель        | кабель                |
| Материал корпуса               | полиамид      | полиамид              |
| Способ монтажа                 | выносной      | невыносной / выносной |

### Схемы подключения



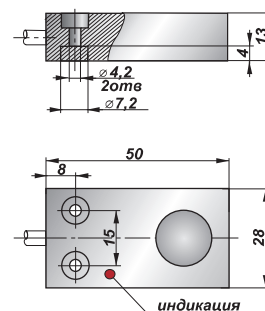
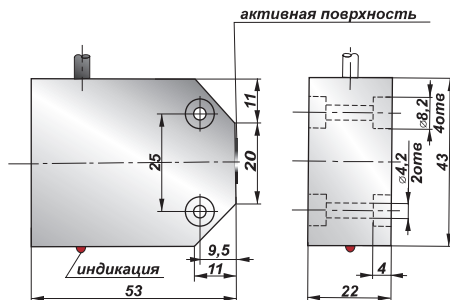
DC  
 DC  
 AC/DC  
**ИНДУКТИВНЫЕ**  
 DC  
 AC/DC  
 AC/DC  
 DC  
 AC/DC  
 AC/DC  
**ЕМКОСТНЫЕ**  
 DC  
 AC/DC  
 AC/DC  
**ОПТИЧЕСКИЕ**  
 DC  
 AC/DC  
 AC/DC  
**ГЕРКОНОВЫЕ**



Типоразмер

53 X 43 X 22

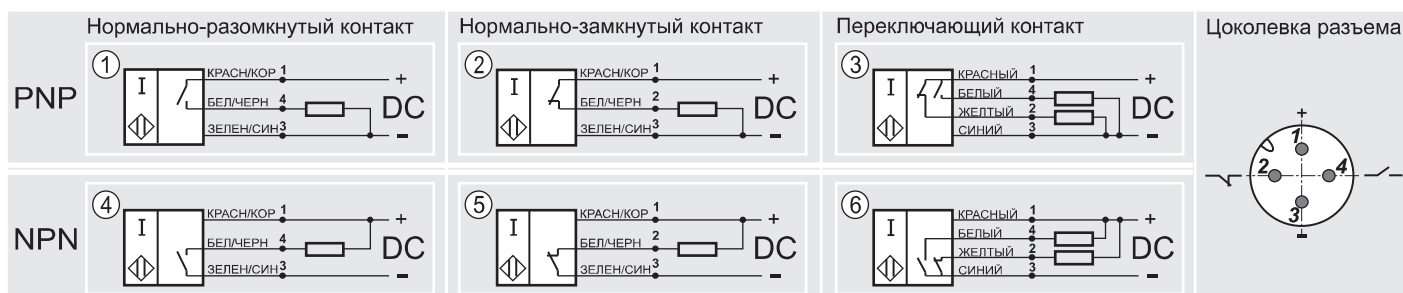
50 X 28 X 13



| Расстояние переключения S <sub>n</sub> |   | 5 мм                  | Код           | 5 мм   | Код             | 5 мм   | Код           | 5 мм   | Код             |        |
|--|---|-----------------------|---------------|--------|-----------------|--------|---------------|--------|-----------------|--------|
| PNP                                    | ① | Нормально-разомкнутый | И47-NO-PNP    | И01343 | И47-NO-PNP-P    | И01349 | И48-NO-PNP    | И01355 | И48-NO-PNP-P    | И01361 |
|  | ② | Нормально-замкнутый   | И47-NC-PNP    | И01344 | И47-NC-PNP-P    | И01350 | И48-NC-PNP    | И01356 | И48-NC-PNP-P    | И01362 |
|  | ③ | Переключающий         | И47-NO/NC-PNP | И01345 | И47-NO/NC-PNP-P | И01351 | И48-NO/NC-PNP | И01357 | И48-NO/NC-PNP-P | И01363 |
| NPN                                    | ④ | Нормально-разомкнутый | И47-NO-NPN    | И01346 | И47-NO-NPN-P    | И01352 | И48-NO-NPN    | И01358 | И48-NO-NPN-P    | И01364 |
|  | ⑤ | Нормально-замкнутый   | И47-NC-NPN    | И01347 | И47-NC-NPN-P    | И01353 | И48-NC-NPN    | И01359 | И48-NC-NPN-P    | И01365 |
|  | ⑥ | Переключающий         | И47-NO/NC-NPN | И01348 | И47-NO/NC-NPN-P | И01354 | И48-NO/NC-NPN | И01360 | И48-NO/NC-NPN-P | И01366 |

|                                |               |        |
|--------------------------------|---------------|--------|
| Напряжение питания             | 10...30В      |        |
| Ток нагрузки                   | 400 мА        |        |
| Падение напряжения             | не более 2,1В |        |
| Частота переключения           | 600 Гц        |        |
| Пульсация питающего напряжения | не более 10%  |        |
| Гистерезис                     | не более 10%  |        |
| Комплексная защита             | есть          |        |
| Индикация переключения         | есть          |        |
| Температура окружающей среды   | -25С...+75С   |        |
| Степень защиты                 | IP67          |        |
| Способ подключения             | кабель        | разъём |
| Материал корпуса               | полиамид      |        |
| Способ монтажа                 | невыносной    |        |

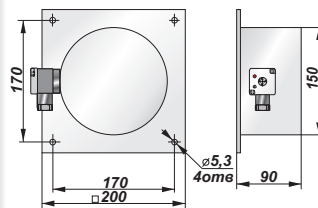
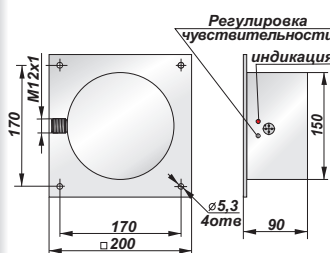
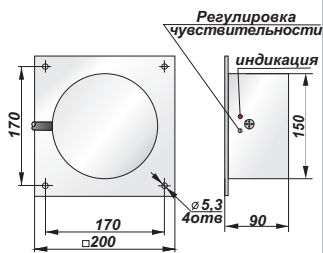
## Схемы подключения





**Типоразмер**

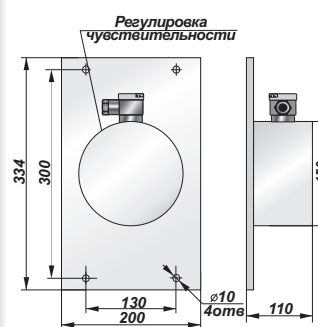
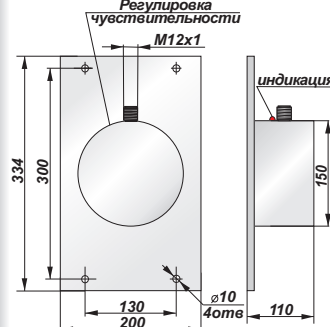
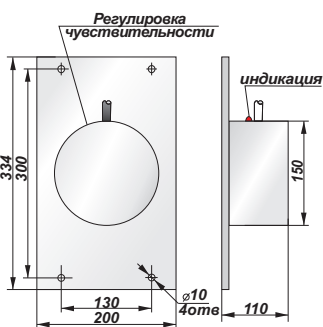
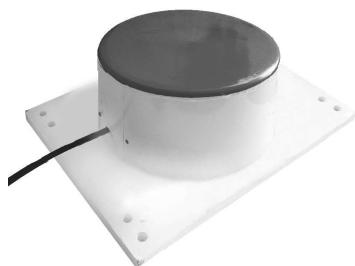
**200 X 200 X 90**



| Расстояние переключения Sn 0...150мм |   | Наименование          | Код             | Наименование      | Код    | Наименование      | Код    |
|--------------------------------------|---|-----------------------|-----------------|-------------------|--------|-------------------|--------|
| PNP                                  | ① | Нормально-разомкнутый | ИК200-NO-PNP    | ИК200-NO-PNP-P    | ИО1367 | ИК200-NO-PNP-K    | ИО1379 |
|                                      | ② | Нормально-замкнутый   | ИК200-NC-PNP    | ИК200-NC-PNP-P    | ИО1368 | ИК200-NC-PNP-K    | ИО1380 |
|                                      | ③ | Переключающий         | ИК200-NO/NC-PNP | ИК200-NO/NC-PNP-P | ИО1369 | ИК200-NO/NC-PNP-K | ИО1381 |
| NPN                                  | ④ | Нормально-разомкнутый | ИК200-NO-NPN    | ИК200-NO-NPN-P    | ИО1370 | ИК200-NO-NPN-K    | ИО1382 |
|                                      | ⑤ | Нормально-замкнутый   | ИК200-NC-NPN    | ИК200-NC-NPN-P    | ИО1371 | ИК200-NC-NPN-K    | ИО1383 |
|                                      | ⑥ | Переключающий         | ИК200-NO/NC-NPN | ИК200-NO/NC-NPN-P | ИО1372 | ИК200-NO/NC-NPN-K | ИО1384 |

**Типоразмер**

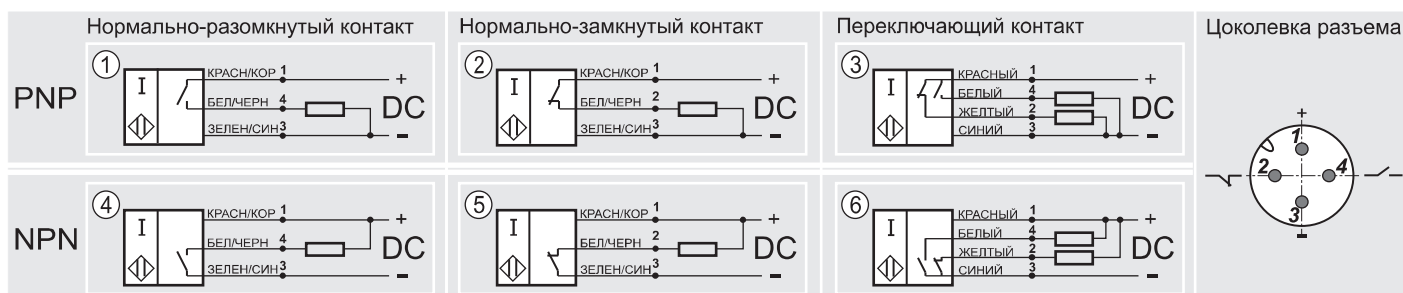
**334 X 200 X 110**



| Расстояние переключения Sn 0...150мм |   | Наименование          | Код             | Наименование      | Код    | Наименование      | Код    |
|--------------------------------------|---|-----------------------|-----------------|-------------------|--------|-------------------|--------|
| PNP                                  | ① | Нормально-разомкнутый | ИК300-NO-PNP    | ИК300-NO-PNP-P    | ИО1385 | ИК300-NO-PNP-K    | ИО1397 |
|                                      | ② | Нормально-замкнутый   | ИК300-NC-PNP    | ИК300-NC-PNP-P    | ИО1386 | ИК300-NC-PNP-K    | ИО1398 |
|                                      | ③ | Переключающий         | ИК300-NO/NC-PNP | ИК300-NO/NC-PNP-P | ИО1387 | ИК300-NO/NC-PNP-K | ИО1399 |
| NPN                                  | ④ | Нормально-разомкнутый | ИК300-NO-NPN    | ИК300-NO-NPN-P    | ИО1388 | ИК300-NO-NPN-K    | ИО1400 |
|                                      | ⑤ | Нормально-замкнутый   | ИК300-NC-NPN    | ИК300-NC-NPN-P    | ИО1389 | ИК300-NC-NPN-K    | ИО1401 |
|                                      | ⑥ | Переключающий         | ИК300-NO/NC-NPN | ИК300-NO/NC-NPN-P | ИО1390 | ИК300-NO/NC-NPN-K | ИО1402 |

|                                |               |        |                 |
|--------------------------------|---------------|--------|-----------------|
| Напряжение питания             | 10...30В      |        |                 |
| Ток нагрузки                   | 400 мА        |        |                 |
| Падение напряжения             | не более 2,1В |        |                 |
| Частота переключения           | 10 Гц         |        |                 |
| Пульсация питающего напряжения | не более 10%  |        |                 |
| Гистерезис                     | не более 10%  |        |                 |
| Комплексная защита             | есть          |        |                 |
| Индикация переключения         | есть          |        |                 |
| Температура окружающей среды   | -25С...+75С   |        |                 |
| Степень защиты                 | IP67          |        |                 |
| Способ подключения             | кабель        | разъём | клемная коробка |
| Материал корпуса               | полиамид ПА6  |        |                 |
| Способ монтажа                 | выносной      |        |                 |

**Схемы подключения**



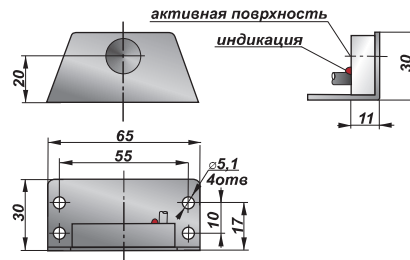
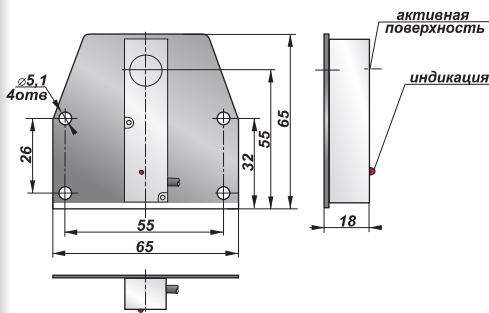
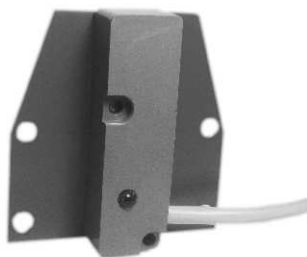
ИНДУКТИВНЫЕ  
ЭЛЕМЕНТЫ  
ОПТИЧЕСКИЕ  
ГЕРКОНОВЫЕ



**Типоразмер**

**65 X 65 X 18**

**30 X 65 X 30**



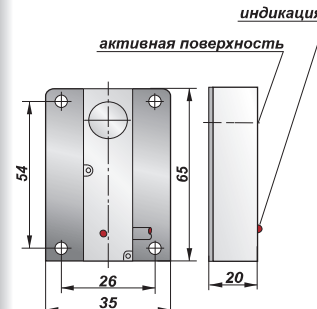
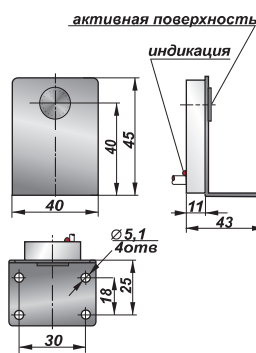
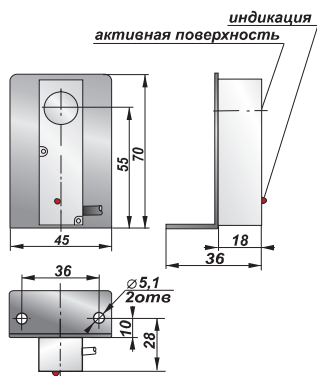
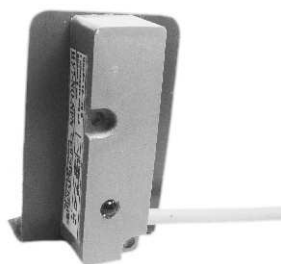
| Расстояние переключения Sn 8 мм |   | Наименование          | Код           | Наименование  | Код    |
|---------------------------------|---|-----------------------|---------------|---------------|--------|
| PNP                             | ① | Нормально-разомкнутый | ИУ5-NO-PNP    | ИУ6-NO-PNP    | ИО1445 |
|                                 | ② | Нормально-замкнутый   | ИУ5-NC-PNP    | ИУ6-NC-PNP    | ИО1446 |
|                                 | ③ | Переключающий         | ИУ5-NO/NC-PNP | ИУ6-NO/NC-PNP | ИО1447 |
| NPN                             | ④ | Нормально-разомкнутый | ИУ5-NO-NPN    | ИУ6-NO-NPN    | ИО1448 |
|                                 | ⑤ | Нормально-замкнутый   | ИУ5-NC-NPN    | ИУ6-NC-NPN    | ИО1449 |
|                                 | ⑥ | Переключающий         | ИУ5-NO/NC-NPN | ИУ6-NO/NC-NPN | ИО1450 |

**Типоразмер**

**70 X 45 X 36**

**45 X 40 X 43**

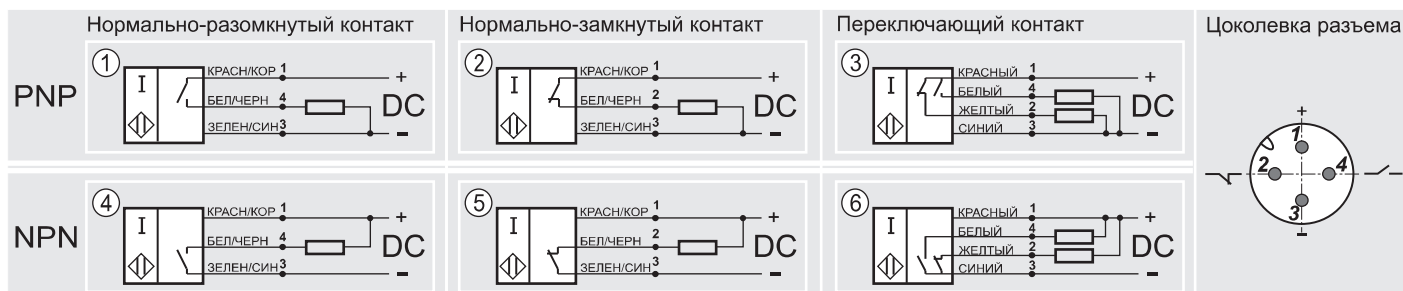
**65 X 35 X 20**



| Расстояние переключения Sn 8 мм |   | Наименование          | Код           | Наименование  | Код    | Наименование  | Код    |
|---------------------------------|---|-----------------------|---------------|---------------|--------|---------------|--------|
| PNP                             | ① | Нормально-разомкнутый | ИУ7-NO-PNP    | ИУ8-NO-PNP    | ИО1463 | ИУ9-NO-PNP    | ИО1469 |
|                                 | ② | Нормально-замкнутый   | ИУ7-NC-PNP    | ИУ8-NC-PNP    | ИО1464 | ИУ9-NC-PNP    | ИО1470 |
|                                 | ③ | Переключающий         | ИУ7-NO/NC-PNP | ИУ8-NO/NC-PNP | ИО1465 | ИУ9-NO/NC-PNP | ИО1471 |
| NPN                             | ④ | Нормально-разомкнутый | ИУ7-NO-NPN    | ИУ8-NO-NPN    | ИО1466 | ИУ9-NO-NPN    | ИО1472 |
|                                 | ⑤ | Нормально-замкнутый   | ИУ7-NC-NPN    | ИУ8-NC-NPN    | ИО1467 | ИУ9-NC-NPN    | ИО1473 |
|                                 | ⑥ | Переключающий         | ИУ7-NO/NC-NPN | ИУ8-NO/NC-NPN | ИО1468 | ИУ9-NO/NC-NPN | ИО1474 |

|                                |                 |
|--------------------------------|-----------------|
| Напряжение питания             | 10...30В        |
| Ток нагрузки                   | не более 400 мА |
| Падение напряжения             | не более 2,1В   |
| Частота переключения           | 600 Гц          |
| Пульсация питающего напряжения | не более 10%    |
| Гистерезис                     | не более 10%    |
| Комплексная защита             | есть            |
| Индикация переключения         | есть            |
| Температура окружающей среды   | -25С...+75С     |
| Степень защиты                 | IP67            |
| Способ подключения             | кабель          |
| Материал корпуса кронштейна    | металл          |
| Способ монтажа                 | выносной        |

**Схемы подключения**





# ЭНЕРГОПРОМТ

ОБОРУДОВАНИЕ ДЛЯ АВТОМАТИЗАЦИИ

г. Челябинск, [www.energopromt.ru](http://www.energopromt.ru), тел. +7(351)223-08-53.

## Бесконтактные выключатели:

- индуктивные
- емкостные
- оптические
- герконовые

## Бесконтактные датчики:

- контроля скорости
- положения с аналоговым выходом



454030, г. Челябинск, ул. Бейвеля, д. 116, оф. 25

ООО “ЭнергоПромТ”, [www.energopromt.ru](http://www.energopromt.ru), эл.

почта: [energopromt@mail.ru](mailto:energopromt@mail.ru), тел.+7(351)223-08-53