



ЭНЕРГОПРОМТ

ОБОРУДОВАНИЕ ДЛЯ АВТОМАТИЗАЦИИ

г. Челябинск, www.energopromt.ru, тел. +7(351)223-08-53.



БЕСКОНТАКТНЫЕ ВЫКЛЮЧАТЕЛИ

РАЗРАБОТКА • ПРОИЗВОДСТВО • ПОСТАВКА



Типоразмер

∅9 X 50

Тип магнита - M1

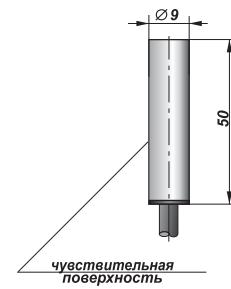
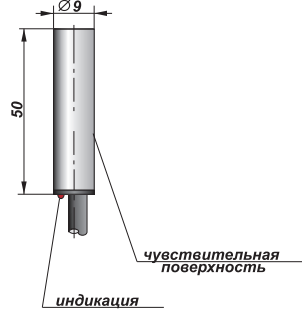
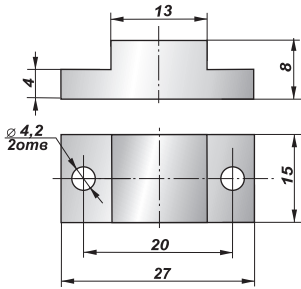


	Схема	Наименование	Код	Схема	Наименование	Код
Нормально-разомкнутый	①7	G03-NO	G00019	⑨	G04-NO	G00022
Нормально-замкнутый	②4	G03-NC	G00020	②4	G04-NC	G00023
Переключающий	②5	G03-NO/NC	G00021	②5	G04-NO/NC	G00024

Типоразмер

∅9 X 37

Тип магнита - M2

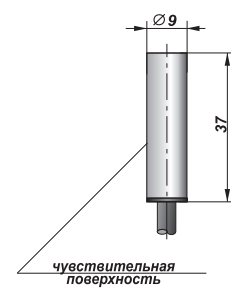
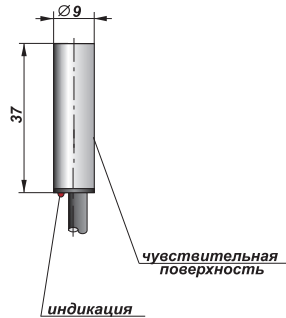
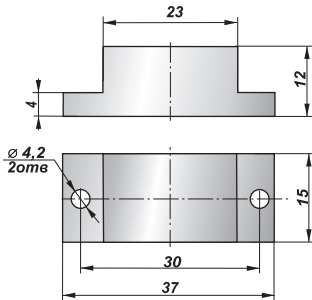
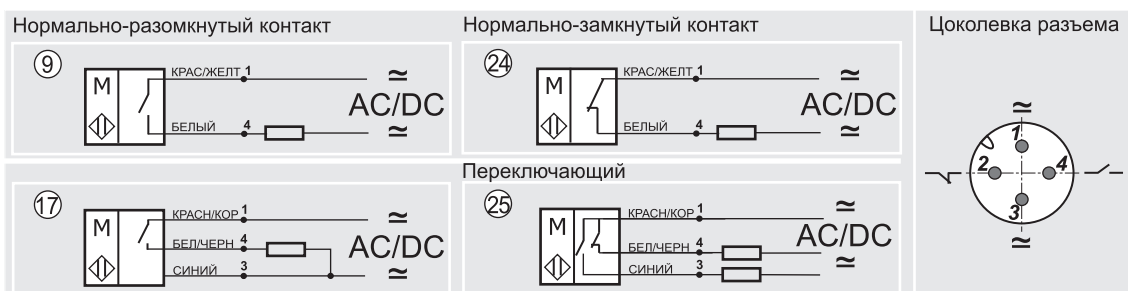


	Схема	Наименование	Код	Схема	Наименование	Код
Нормально-разомкнутый	①7	G07-NO	G00025	⑨	G08-NO	G00028
Нормально-замкнутый	②4	G07-NC	G00026	②4	G08-NC	G00029
Переключающий	②5	G07-NO/NC	G00027	②5	G08-NO/NC	G00030

Напряжение питания	10...30 В AC/DC	0,05...60В AC/DC
Ток нагрузки	0,5 А	0,5 А
Частота переключения	100 Гц	100 Гц
Максимальная мощность нагрузки	10 Вт	10 Вт
Индикация переключения	есть	нет
Температура окружающей среды	-25С...+75С	
Степень защиты	IP67	
Способ подключения	кабель	
Материал корпуса выключателя	Д16Т	
Материал корпуса магнитной системы	пластмасса	

Примечание: при заказе комплекта бесконтактного герконового выключателя с магнитом необходимо к обозначению добавить тип магнита. Например: G11-NO-M2, где "M2"-тип магнита.

Схемы подключения





Типоразмер

Тип магнита - М3

66 X 28 X 10

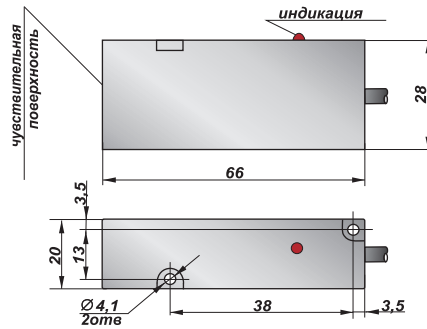
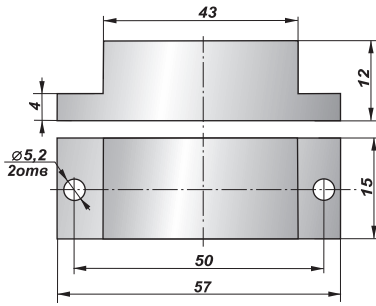


	Схема	Наименование	Код	Схема	Наименование	Код
Нормально-разомкнутый	①7	Г33-NO	Г00031	⑨	Г34-NO	Г00034
Нормально-замкнутый	②6	Г33-NC	Г00032	②6	Г34-NC	Г00035
Переключающий	②7	Г33-NO/NC	Г00033	②7	Г34-NO/NC	Г00036

Типоразмер

Тип магнита - М4

34 X 14 X 15

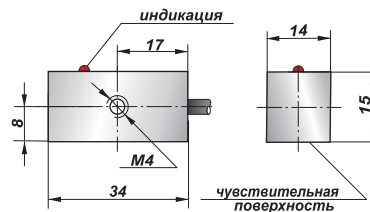
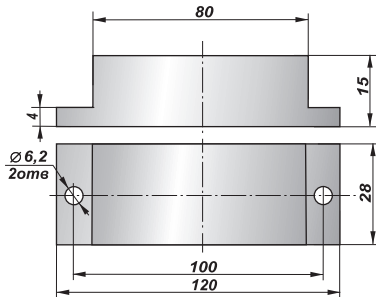
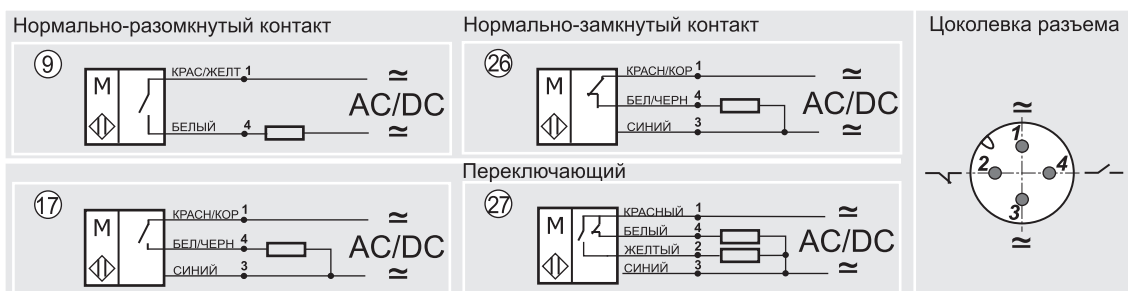


	Схема	Наименование	Код	Схема	Наименование	Код
Нормально-разомкнутый	①7	Г10-NO	Г00037	⑨	Г11-NO	Г00040
Нормально-замкнутый	②6	Г10-NC	Г00038	②6	Г11-NC	Г00041
Переключающий	②7	Г10-NO/NC	Г00039	②7	Г11-NO/NC	Г00042

Напряжение питания	10...30В AC/DC / 5...30В AC/DC	0,05...220В AC/DC
Ток нагрузки	10...250 мА / 1...500 мА	45 мА
Частота переключения	100 Гц	100 Гц
Максимальная мощность переключения	10 Вт	10 Вт
Индикация переключения	есть	нет
Температура окружающей среды	-25С...+75С	
Степень защиты	IP67	
Способ подключения	кабель	
Материал корпуса выключателя	полиамид	
Материал корпуса магнитной системы	пластмасса	

Примечание: при заказе комплекта бесконтактного герконового выключателя с магнитом необходимо к обозначению добавить номер типа магнита. Например: Г11-NO-М3, где "М3"-тип магнита.

Схемы подключения



ИНДУКТИВНЫЕ
ЕМКОСТНЫЕ
ОПТИЧЕСКИЕ
ГЕРКОНОВЫЕ



Типоразмер

140 X 35 X 20

Тип магнита - М3

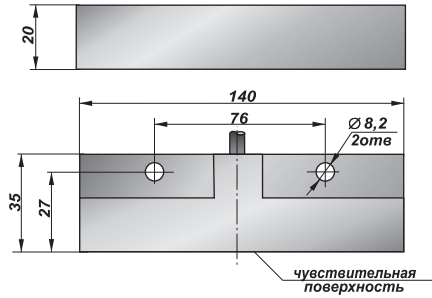
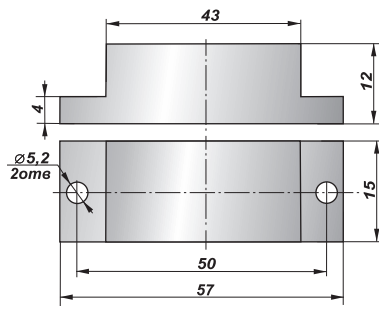


	Схема	Наименование	Код
Нормально-разомкнутый	⑨	Г09-NO	Г00043
Нормально-замкнутый	⑲	Г09-NC	Г00044
Переключающий	⑳	Г09-NO/NC	Г00045

Типоразмер

80 X 18 X 14

Тип магнита - М4

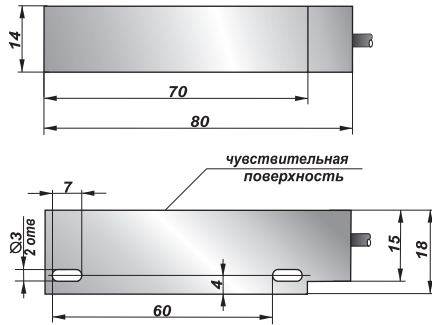
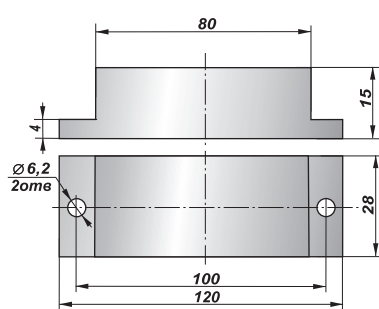
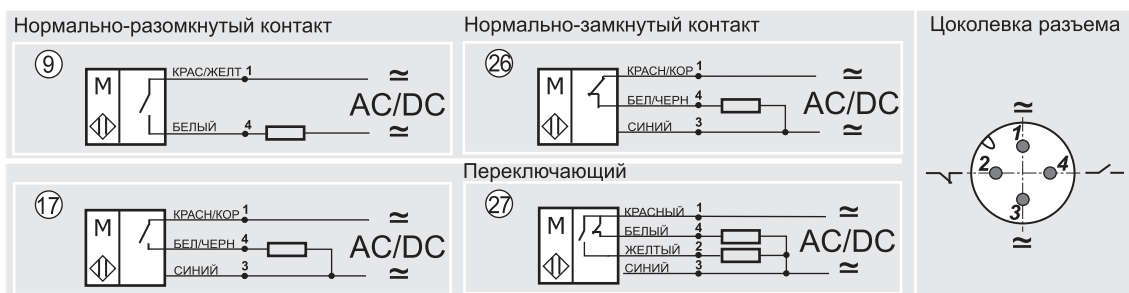


	Схема	Наименование	Код
Нормально-разомкнутый	⑨	Г12-NO	Г00046
Нормально-замкнутый	⑲	Г12-NC	Г00047
Переключающий	⑳	Г12-NO/NC	Г00048

Напряжение питания	12...250В AC/DC
Ток нагрузки	0,5 А
Частота переключения	25 Гц
Максимальная мощность переключения	120 Вт/90 ВА
Индикация переключения	нет
Температура окружающей среды	-25С...+75С
Степень защиты	IP67
Способ подключения	кабель
Материал корпуса выключателя	полиамид
Материал корпуса магнитной системы	пластмасса

Примечание: при заказе комплекта бесконтактного герконового выключателя с магнитом необходимо к обозначению добавить номер типа магнита. Например: Г11-NO-М3, где "М3"-тип магнита.

Схемы подключения





ЭНЕРГОПРОМТ

ОБОРУДОВАНИЕ ДЛЯ АВТОМАТИЗАЦИИ

г. Челябинск, www.energopromt.ru, тел. +7(351)223-08-53.

Бесконтактные выключатели:

- индуктивные
- емкостные
- оптические
- герконовые

Бесконтактные датчики:

- контроля скорости
- положения с аналоговым выходом



454030, г. Челябинск, ул. Бейвеля, д. 116, оф. 25

ООО “ЭнергоПромТ”, www.energopromt.ru, эл.

почта: energopromt@mail.ru, тел.+7(351)223-08-53